

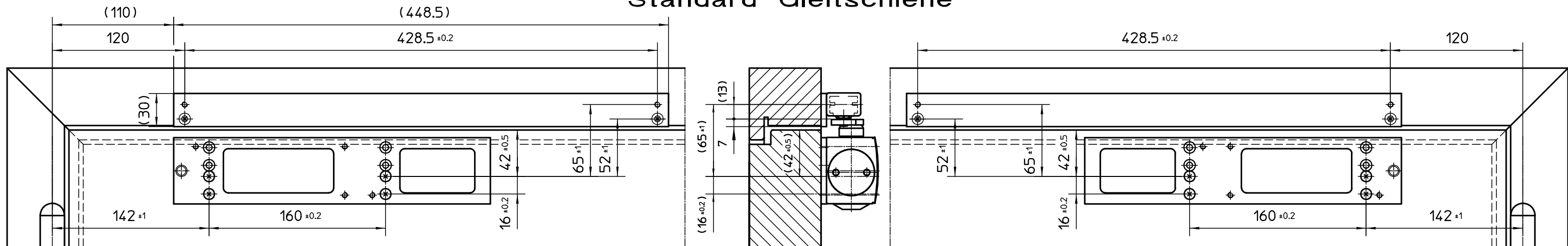
GEZE GmbH
P.O. Box 1363
71226 Leonberg
Germany

GEZE GmbH
Reinhold-Vöster-Str. 21-29
71226 Leonberg
Germany

Montāžas instrukcija
Material 124678 Änd.-St.00
Zeichn.-Nr. 20521-9-9506
Änderungen vorbehalten

Montāžas plāksnes sliedēm
Sistēma TS 5000 1-vērtņu durvīm
Standarta sliede
Standarta sliede BG

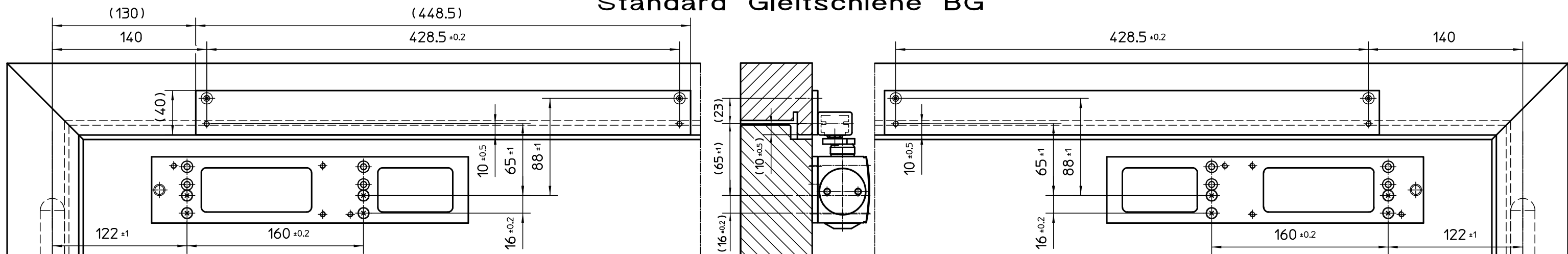
Standarta sliede
Standard Gleitschiene



Anschlagmaße für Tür mit Linksflügel
Montāžas parametri DIN kreisajai vērtnei

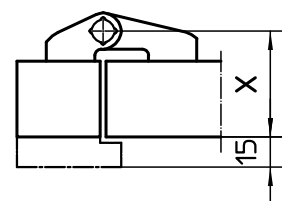
Anschlagmaße für Tür mit Rechtsflügel
Montāžas parametri DIN labajai vērtnei

Standarta sliede BG
Standard Gleitschiene BG



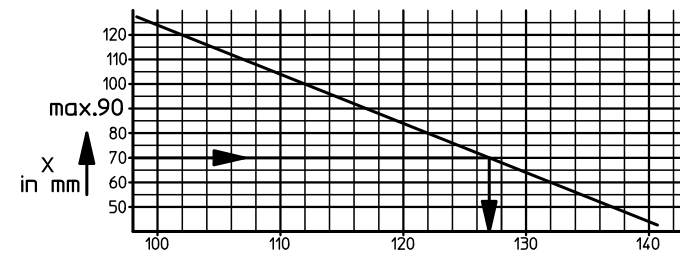
Anschlagmaße für Tür mit Rechtsflügel
Montāžas parametri DIN labajai vērtnei

Anschlagmaße für Tür mit Linksflügel
Montāžas parametri DIN kreisajai vērtnei



Achtung:
max.Türöffnungswinkel durch
Türstopper begrenzen!

Uzmanību:
Vērtnes atvērums leņķa
ierobežošanai izmantot atduri!



Türöffnungswinkel

Vērtnes atvērums leņķis

Ablesebeispiel A: X = 70mm ≈ 127° Türöffnungswinkel

Att. piemērs A: X = 70mm ≈ 127° vērtnes atvērums leņķis