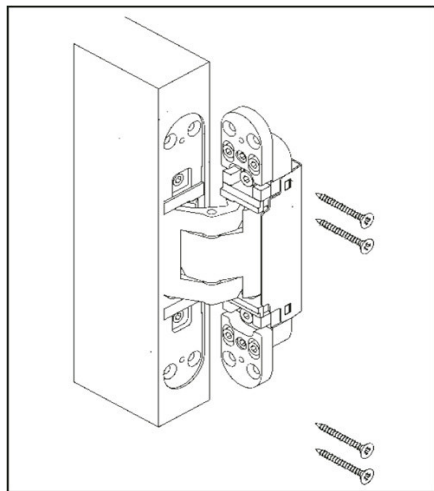
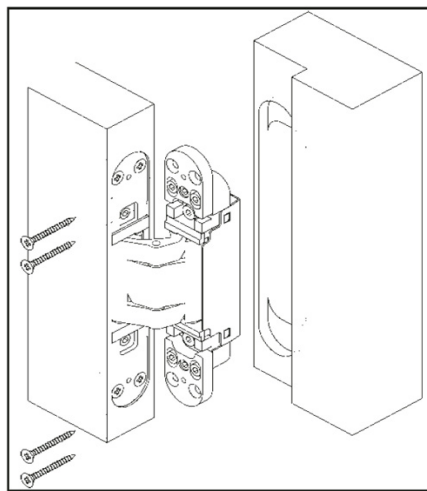


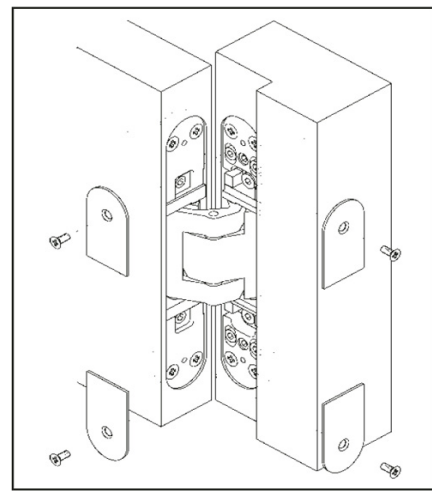
TECTUS TE 640 3D A8 - montāža



Veikt frēzējumu, izmantojot $\varnothing 24$ mm frēzi un $\varnothing 30$ mm frēzes gredzenu. Pieskrūvēt eņģes vērtnes daļu (apzīmēta "Door") ar $\varnothing 5$ mm koka skrūvēm.



Piestiprināt eņģes rāmja daļu, ievērojot attiecīgās kārbas veida specifiku (skat. *Rāmja daļas montāža*). Vajadzības gadījumā pagriezt vajīgāk augšējās augstuma regulēšanas skrūves.



Vērtnes un rāmja daļai ar pievienotajām pašgriezējskrūvēm uzskrūvēt nosegplāksnītes. Pēc montāžas pārbaudīt visas sitprinājuma un fiksācijas skrūves

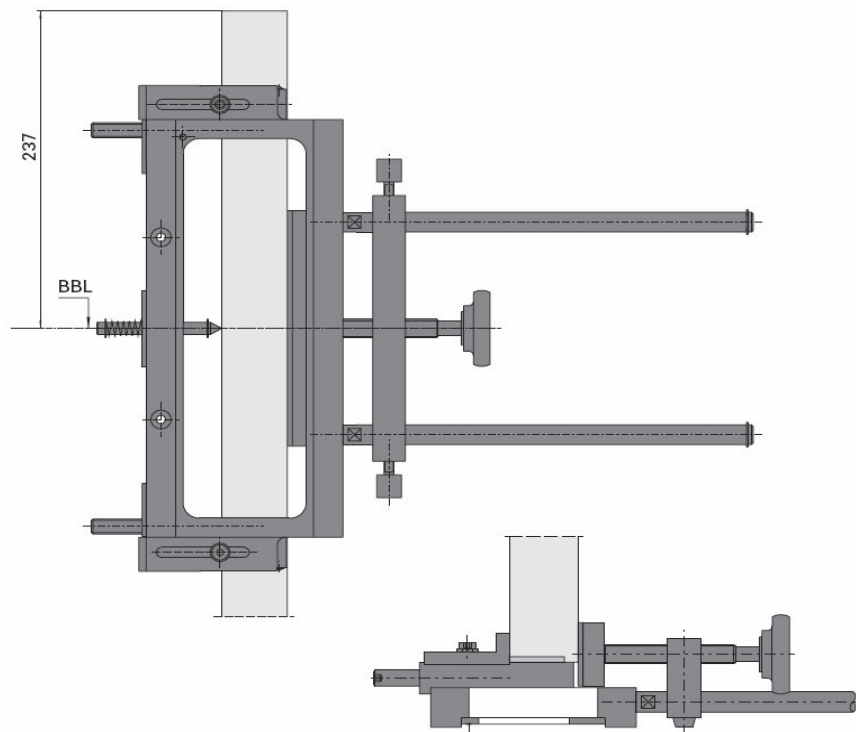
Rāmja daļas montāža:

Pilnkoka kārba: izmantot $\varnothing 3$ mm urbi un urbšanas šablonu TE 640 3D; pieskrūvēt rāmja daļu ar pievienotajām koka $\varnothing 5$ mm skrūvēm.

Industriālā kārba: pieskrūvēt stiprinājuma paplāksni TECTUS TE 640 3D FZ (nepieciešama konstrukcijas stabilitātei), pie paplāksnes ar pievienotajām M5 skrūvēm pieskrūvēt eņģes rāmja daļu; vajadzības gadījumā izmantot distancerus.

Metāla kārba: ar M5 skrūvēm saskrūvēt eņģes rāmja daļu ar uztverošo elementu TECTUS TE 640 3D A8 SZ.

Alumīnija kārba: montāžā izmantot kārbas izgatavotāja uztverošo elementu.



Montāžas attālumi

Montējot jāievēro DIN 18268 definētās eņģu nosacītās līnijas (BBL):
1. nosacītā līnija (augšējās eņģes viduslīnija) atrodas 241 mm attālumā no kārbas pārpalces jeb attiecīgi 237 mm attālumā no vērtnes augšējās malas. Attālums starp augšējās un apakšējās eņģes nosacītajām līnijām ir atkarīgs no vērtnes augstuma.

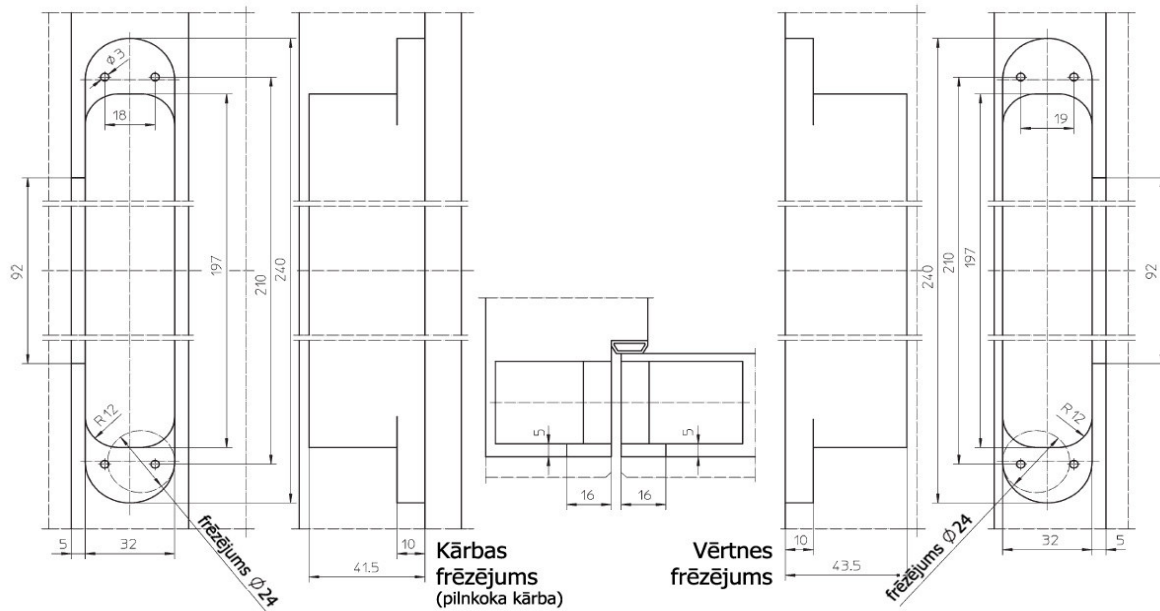
Frēzējuma šablona uzstādīšana

Kad ir noteiktas eņģu nosacītās līnijas, pie vērtnes vai attiecīgi kārbas piestiprināt universālo frēzes šablonu. Ievērot uz šablona dotos montāžas norādījumus un parametrus.

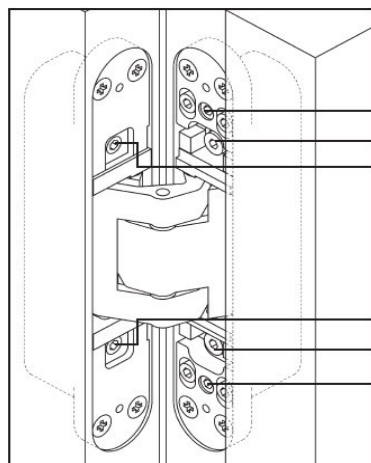
Frēzējuma šablons:

Nr. 5 250659 5 / 5 250689 5

TECTUS TE 640 3D A8 - frēzējuma parametri

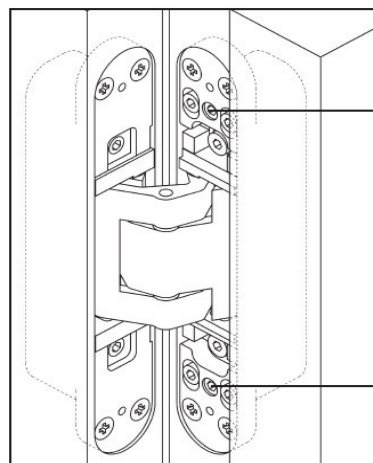


TECTUS TE 640 3D A8 - regulēšana 3 dimensijās



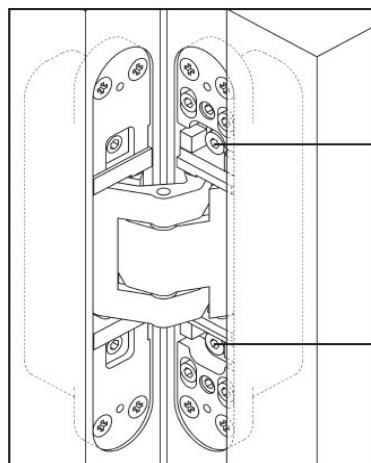
Augstuma regulēšana
Dziļuma regulēšana
Sāniskā regulēšana

Augstuma regulēšana
Dziļuma regulēšana
Sāniskā regulēšana



Augstuma regulēšana

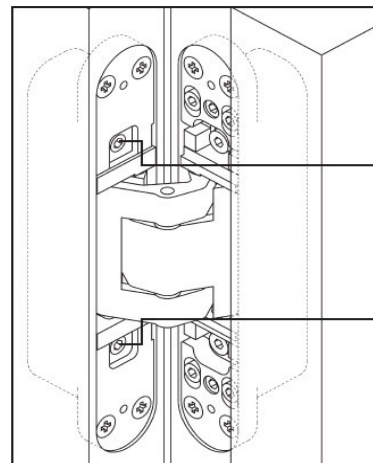
Fiksējošās skrūves atļaut vajīgāk.
Noregulēt duvju augstumu.
(vajadzības gadījumā pagriežot augšējo skrūvi pretējā virzienā).
Fiksējošās skrūves atkal stingri pievilkt.



Dziļuma regulēšana

Fiksējošās skrūves atļaut vajīgāk.
Noregulēt eņģes pozīciju.
Fiksējošās skrūves atkal stingri pievilkt.

Regulēšana veicama ar 4 mm seškanšu atslēdziņu



Sāniskā regulēšana

Vienmērīgi pagriezt abas regulējošās skrūves:
grieziena pa labi = uz eņģes pusi (max. 3 mm);
grieziena pa kreisi = uz slēdzenes pusi (max. 3 mm)

Regulēšana veicama ar 4 mm seškanšu atslēdziņu