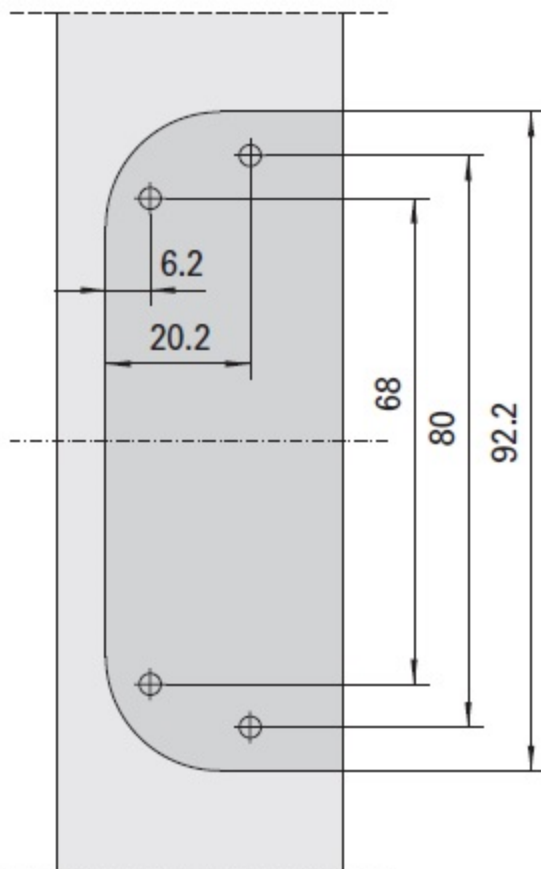
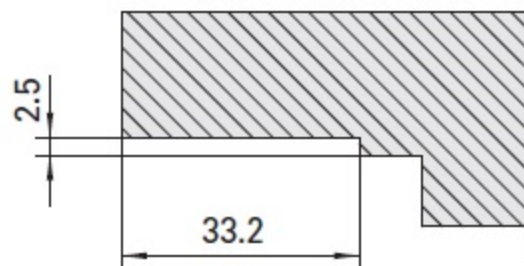
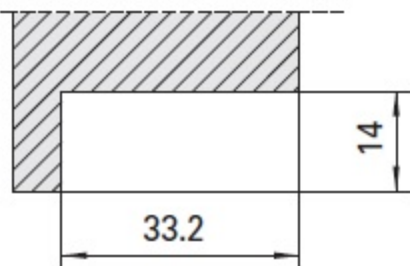
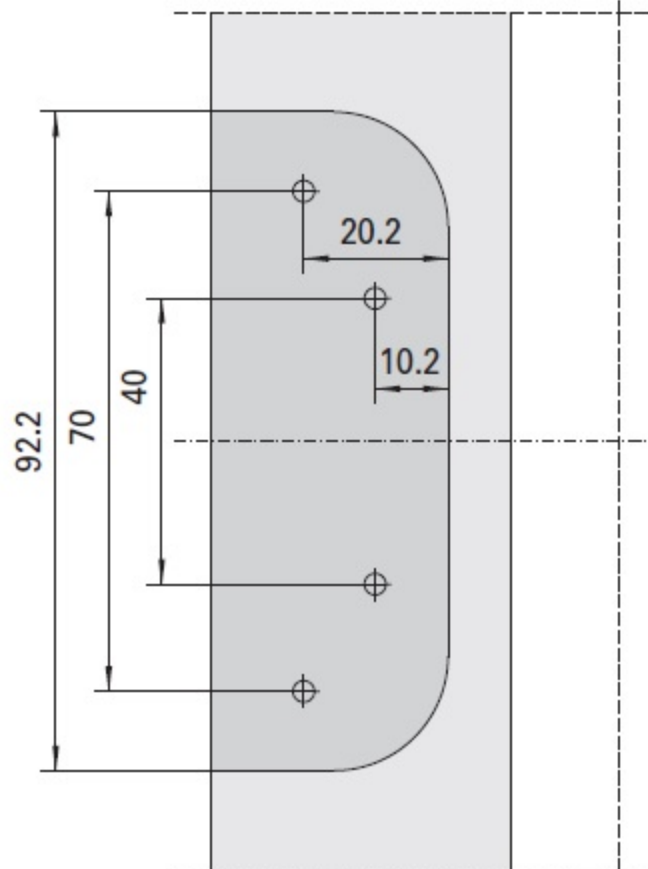


Sash / Vērtne



Frame / Kārba



MONTĀŽA

1. Novietojiet eņģes uz kārbas un vērtnes un veiciet atbilstošos frēzējumus eņģes kārbas un vērtnes daļām.
2. Ievietojiet eņģes vērtnes daļas vērtnes frēzējumos un pieskrūvējiet katru ar 4 gremdgalvas skrūvēm.
3. Ievietojiet eņģes kārbas daļas kārbas frēzējumos un pieskrūvējiet katru ar 4 gremdgalvas skrūvēm. Ja nepieciešams, nedaudz paceliet durvis, lai savienotu vērtni ar kārbu.

INSTALLATION

1. Position the hinges on frame and sash and carry out the milling for frame- and sash-leaves of the hinges.
2. Insert the sash-leaves into the milled pockets of the sash and fix the leaves by using 4 countersunk screws for each.
3. Insert the frame-leaves into the milled pockets of the frame and fix them by using 4 countersunk screws for each. Lift door slightly if necessary to join sash and frame.