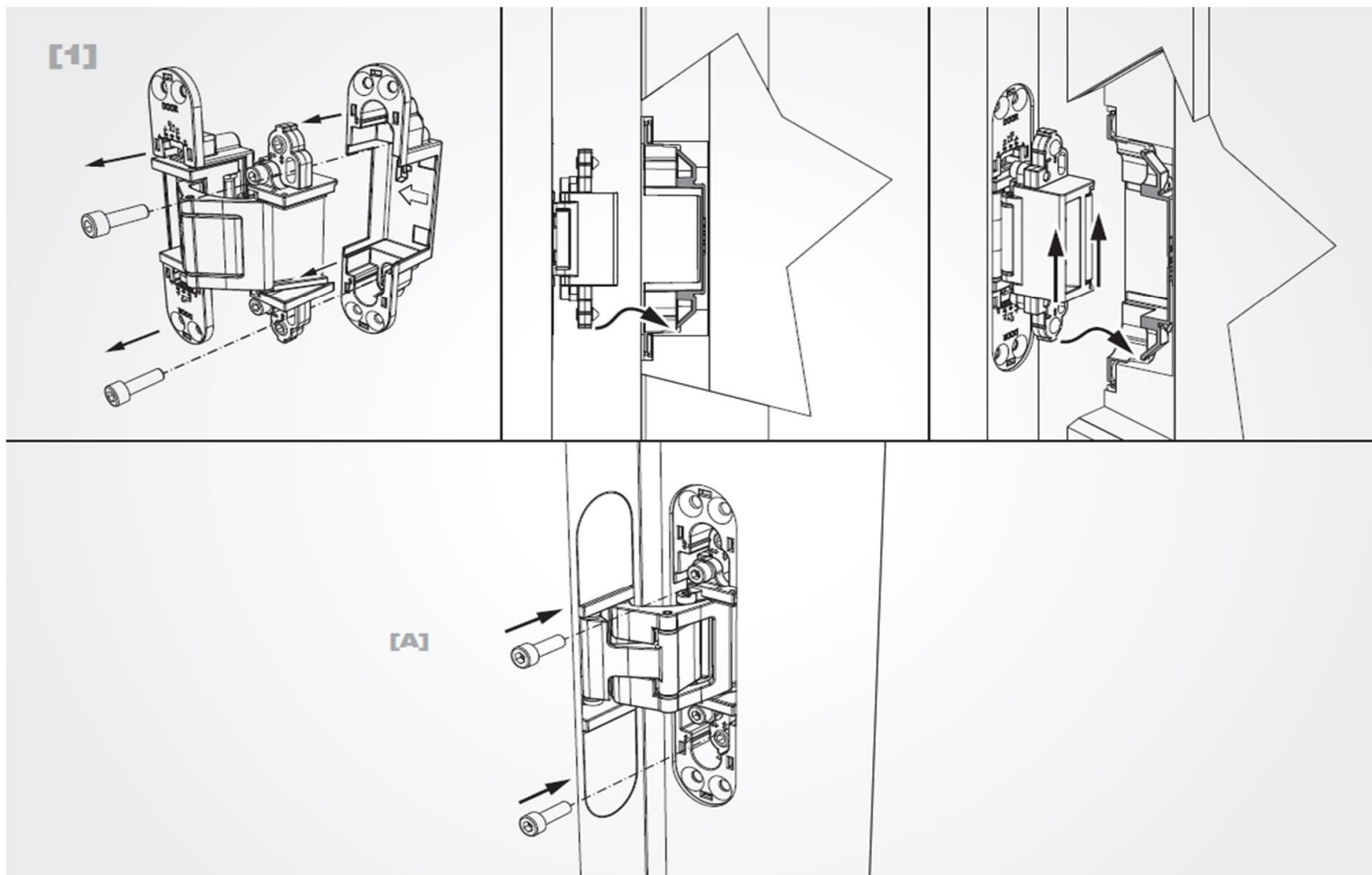


## Slēptās eņģes EXO XC-10 montāžas un regulēšanas instrukcija

### Easy-Hook® [1]

Pateicoties Easy-Hook® sistēmai, durvis iekarināmas kārbā viegli, bez problēmām. Lai to paveiktu, eņģes kārbas daļa jāatdala no eņģes vērtnes daļas, ar iekšējā seškanta atslēdziņu pilnībā atskrūvējot skrūves [A].



## Regulēšana [2]

### 1. AUGSTUMA REGULĒŠANA

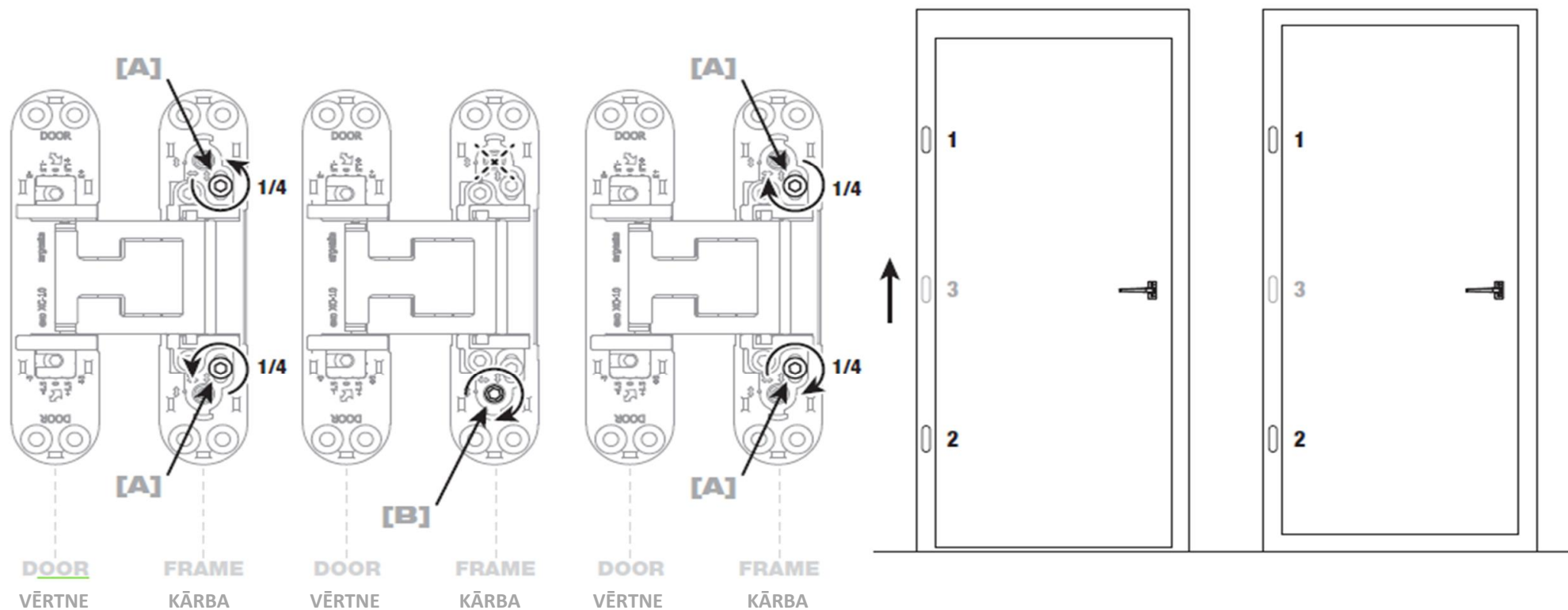
Atbrīvojiet fiksācijas skrūves [A], pagriežot tās par ceturtdaļgriezieni ar iekšējā seškanta atslēdziņu SW4. Noregulējiet augstumu, izmantojot tikai apakšējo regulēšanas skrūvi [B].

Otru regulējošo skrūvi viegli pievelciet. No jauna pievelciet fiksācijas skrūves [A].

**Pārbaude:** ja nosegvāciņus nav iespējams precīzi uzlikt bez liekām darbībām, regulēšana nav izpildīta pareizi.

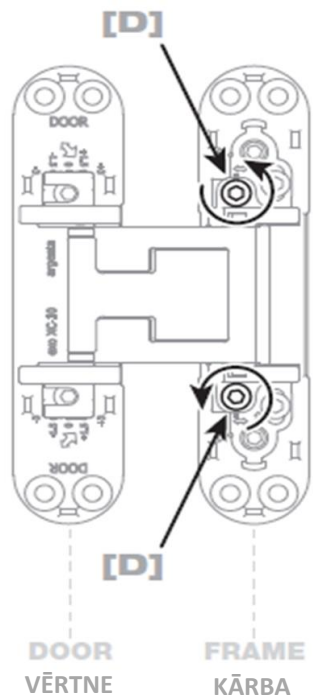
**Piezīme:** Pilnībā atskrūvējot fiksācijas skrūves [A], ar iebūvētās Easy-Hook® sistēmas palīdzību durvis iespējams izcelt no kārbas un iecelt kārbā.

[2]



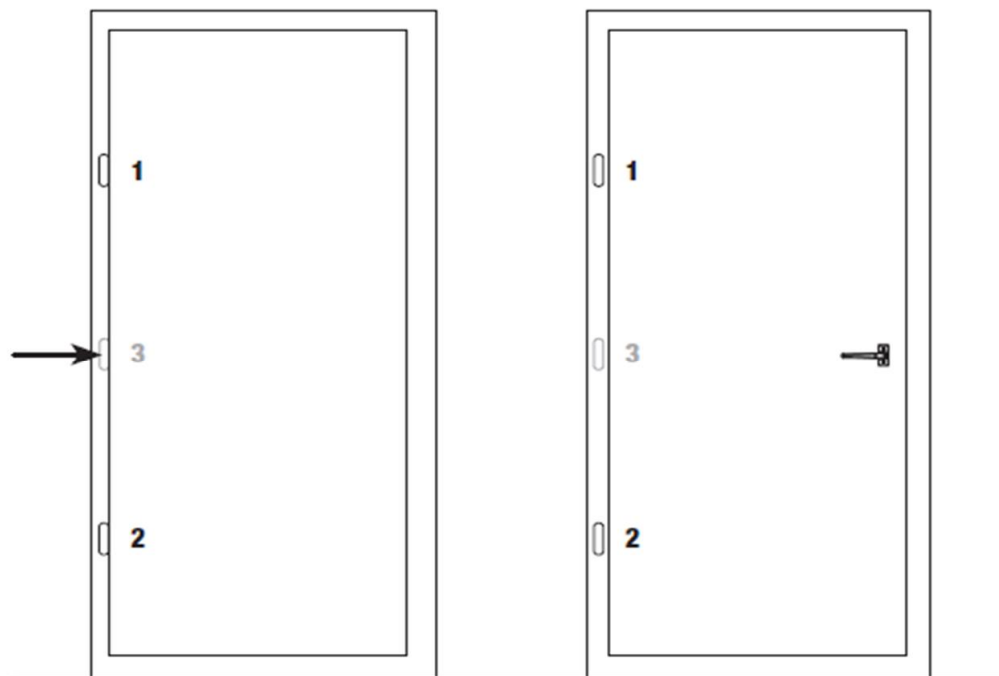
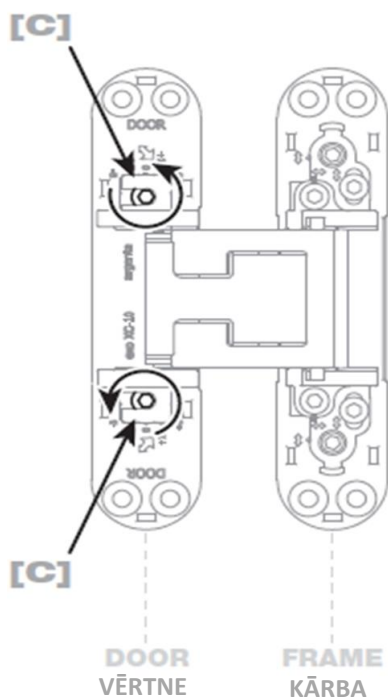
## 2. SĀNISKĀ REGULĒŠANA

Regulēšanas skrūves [C] ar iekšējā seškanta atslēdziņu pagrieziet vajadzīgajā virzienā tā, lai durvis atrastos horizontāli taisnā pozīcijā un abās pusēs izveidotos vienāda atstarpe starp vērtņi un kārbu.



## 3. DZĪLUMA REGULĒŠANA

Regulēšanas skrūves [D] ar iekšējā seškanta atslēdziņu pagrieziet vajadzīgajā virzienā, lai noregulētu dziļumu un durvis piespiestos vērtnes blīvījumam.



## Montāžas pabeigšana [3]

Pēc regulēšanas piestipriniet pie eņģes komplektā iekļautos nosegvāciņus, stingri uzspiežot tos paredzētajās vietās. Nosegelementi ar Argenta® logotipu (augstuma regulēšanas nosegšanai) jāmontē uz eņģes kārbas daļas.

## Kopšana

Gultņi un vadotnes izgatavoti no pašlīdošās plastmasas argentalon®. Tāpēc slēptajai eņģei nav nepieciešama nekāda eļļošana.

1x gadā pārbaudiet montāžas stabilitāti un piergulējiet (ja nepieciešams).

