

**Lietošanas un  
kopšanas instrukcija**

**SIEGENIA®**  
SOLUTIONS INSIDE



**TITAN.**

Lietošanas un kopšanas instrukcija:  
TITAN iP, TITAN AF, FAVORIT.

LOGU FURNITŪRA  
DURVJU FURNITŪRA  
BĪDĀMO DURVJU FURNITŪRA  
VENTILĀCIJAS  
ĒKU APRĪKOJUMS

LOGU FURNITŪRA

**TITAN**



## Satura rādītājs

Drošības norādījumi .....	2
Loga vērtnes iecelšana un izcelšana .....	3
Regulējamo piederumu detaļu justēšana .....	4
- Šķēres .....	5
- Šķēres – šķēru gultnis .....	6
- Noslēgšanas punkts .....	7
- Atgāžamās vērtnes eņģe – Stūra eņģe .....	8
- Gropes stūra eņģe .....	9
- Stūra gultnis .....	10
- Satvērējs – Vērtnes pacēlājs – Paliktis .....	11
- Atgāzuma gultnis – Papildus detaļa, smag .....	12

## Mērķgrupa

**Šī dokumentācija ir paredzēta tikai specializētiem logu ražošanas uzņēmumiem. Visus šeit minētos darbus atļauts veikt tikai pieredzējušiem speciālistiem!**

Atsauksmes par dokumentāciju

Norādījumus un priekšlikumus, kas attiecas uz mūsu dokumentācijas uzlabošanu, mēs labprāt pieņemsim.

Jūsu ierosinājumus sūtiet, lūdzu, mums pa e-pastu 'documentation@siegenia.com'.

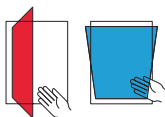
## Drošības norādījumi

- Veicot darbus pie logiem/stiklotām durvīm, rūpējieties par savu drošību!
- Neļaujiet bērniem un personām, kuras nespēj novērtēt bīstamību, piekļūt bīstamai vietai!
- Neļaujiet smērvielām nopīlēt uz grīdas un nepieļaujiet, ka Jūsu darbības zonā apkārt mētājas darbarīki!



### Ievainojumu bīstamība, izkrītot pa atvērtu logu

- Izmantojiet tikai stabilas kāpšļu trepes.
- Nodrošiniet sevi pret izkrišanu pa logu.
- Neturieties pie atvērtas loga vētnes.



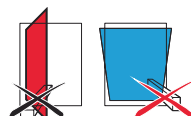
### Ievainojumu bīstamība, iespiežot ķermeņa daļas

- Aizverot logus/stiklotās durvis, nekad netvert atverē starp vētrni un šķirtvētrņu rāmi.



### Ievainojumu bīstamība un materiālie zaudējumi, piespiežot atveri pret ailas malu

- Nepieļaut vētnes piespiešanu pret atveres malu (mūra ailu).



### Ievainojumu bīstamība un materiālie zaudējumi, ievietojot šķēršļus starp vētrni un rāmi

- Nepieļaut šķēršļu ievietošanu atverē starp vētrni un rāmi



### Ievainojumu bīstamība un materiālie zaudējumi papildus noslogojot vētrni

- Nepieļaut vētnes papildus noslogošanu.



### Ievainojumu bīstamība vēja ietekmē

- Izvairīties no vēja iedarbības uz atvērtu vētrni.
- Vēja/caurvēja gadījumā logu aizvērt un aizbultēt.

## ▲ BRĪDINĀJUMS

Ievainojumu bīstamība pie loga elementa funkcionēšanas traucējuma!

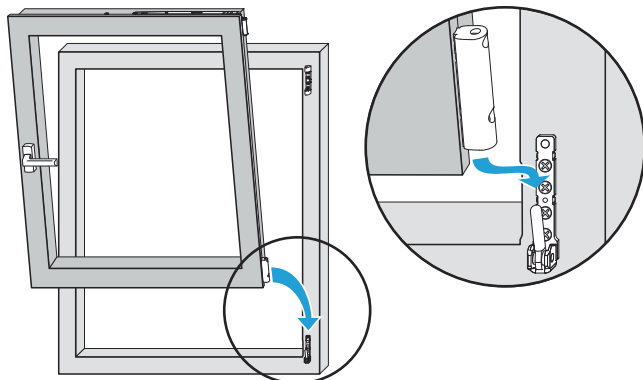
- ▶ Pie funkcionēšanas traucējuma pārtrauciet loga darbināšanu.
- ▶ Nosprostojiet logu un nekavējoties kontaktējieties ar **specializēto uzņēmumu, lai to** atremontētu.

## Loga vērtnes iecelšana un izcelšana

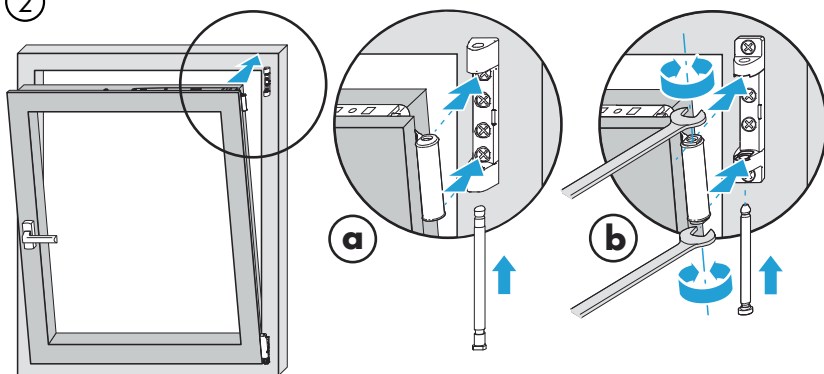
### Iecelt loga vērtni



①



②



**a** = **Enģes TITAN**

Augšējās enģes tapu montēt tikai pie vērtnes atvērums 0 vai 60 grādi.

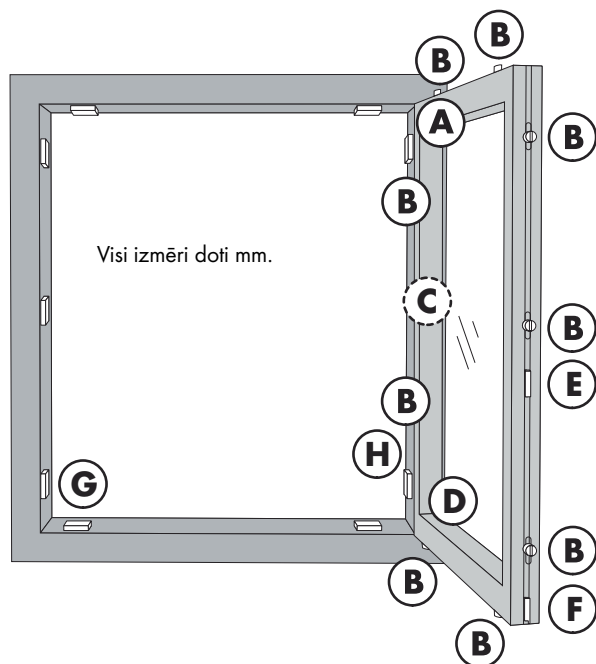
**b** = **Enģes Si-line**

Ievērot uzmavu stāvokli attiecībā pret šķēru gultņa rievu  
– augšējai un apakšējai uzmavai jābūt paralēlām!

### Izcelt loga vērtni

Izcelšana apgrieztā secībā.

## Regulējamo piederumu detaļu justēšana



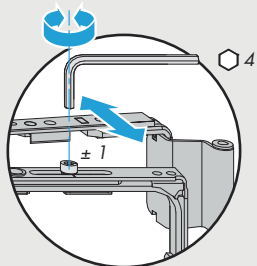
- A** Šķēres un šķēru gultnis
- B** Noslēgšanas punkts
- C** Atgāzamo vērtņu eņģe (tikai atgāzamām vērtnēm)
- D** Stūra eņģe - Gropes stūra eņģe - Stūra gultnis
- E** Durvju satvērējs
- F** Vērtnes pacelājs
- G** Paliktis - Atgāzuma gultnis
- H** Papildus detaļa, smaga

## Regulējamo piederumu detaļu justēšana

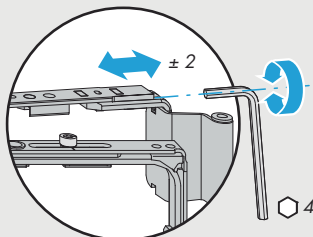
### A Šķēres

TITAN iP, AF

Piespiedēja regulēšana

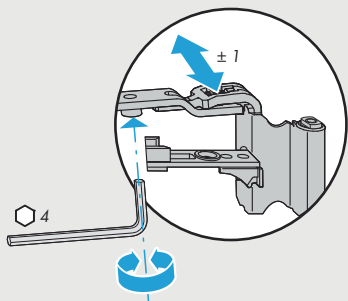


Sānu regulēšana

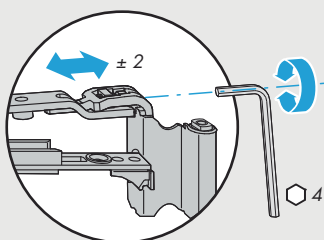


### FAVORIT

Piespiedēja regulēšana



Sānu regulēšana

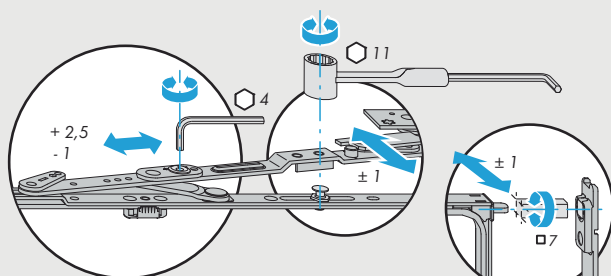


## Regulējamo piederumu detaļu justēšana

### A Šķēres V-V/V-V 34/SE

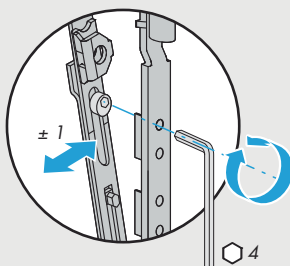
Sānu regulēšana

Piespiedēja regulēšana



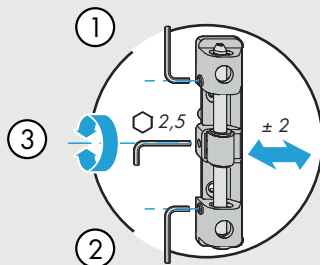
### A Šķēres, pusaploces arka

Piespiedēja regulēšana



### A Šķēru gultnis, pusaploces arka

Sānu regulēšana



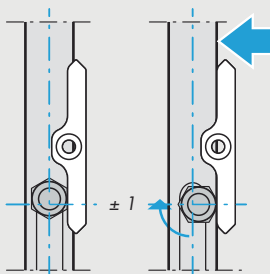
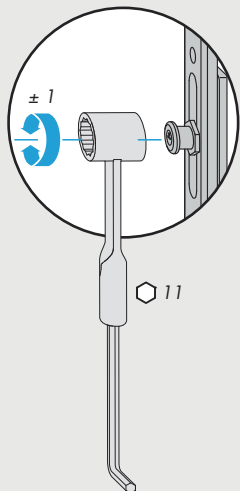


## Regulējamo piederumu detaļu justēšana

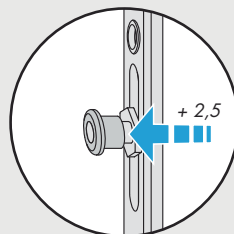
### **B** Noslēgšanas punkts

TITAN iP, AF - ērta «sēņveida» tapa

Piespiedēja regulēšana

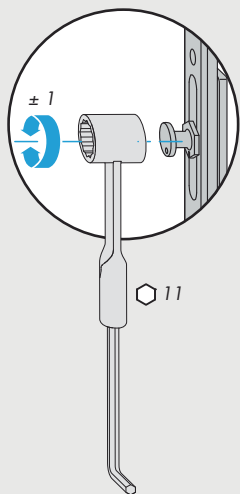


Regulēšana



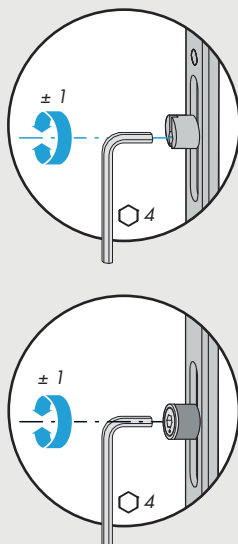
TITAN iP/FAVORIT

Piespiedēja regulēšana

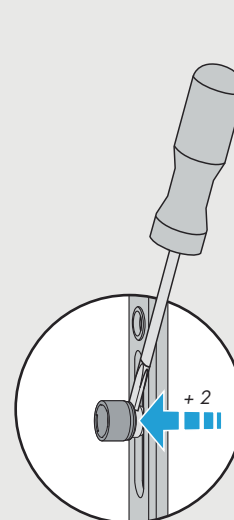


TITAN iP/FAVORIT

Piespiedēja regulēšana



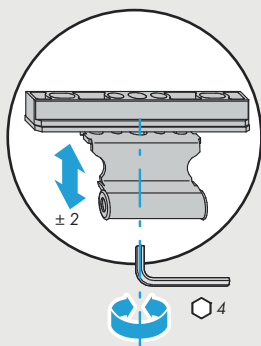
Regulēšana



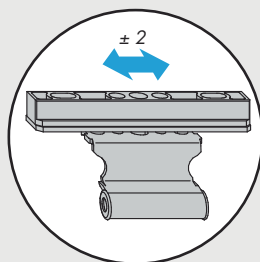
## Regulējamo piederumu detaļu justēšana

### C Atgāzamo vērtņu enģe

Augstuma regulēšana

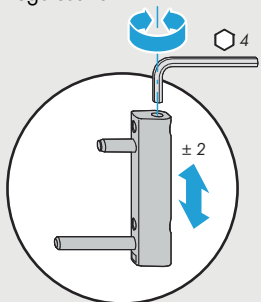


Sānu regulēšana

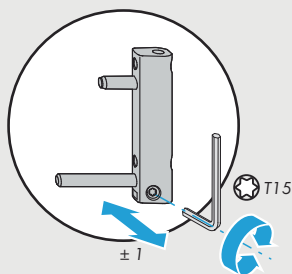


### D Stūra enģe

Augstuma regulēšana

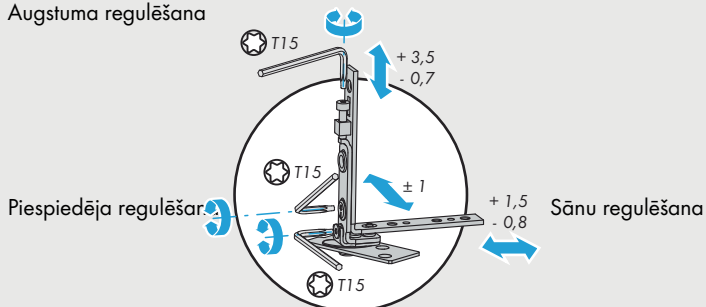


Piespiedēja regulēšana



### D Stūra enģe SE

Augstuma regulēšana

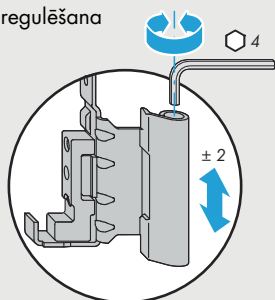


## Regulējamo piederumu detaļu justēšana

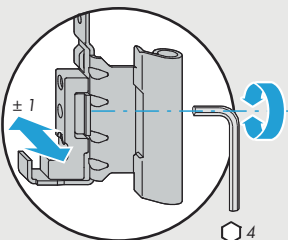
### D Gropes stūra eņģe

#### Eņģes puse TITAN/Si-line KF

Augstuma regulēšana

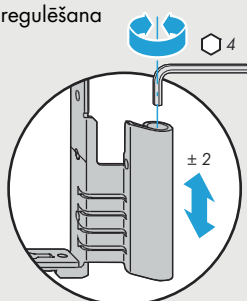


Piespiedēja regulēšana

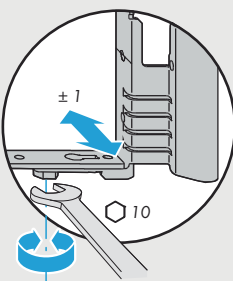


#### Eņģes puse Si-line Koks

Augstuma regulēšana

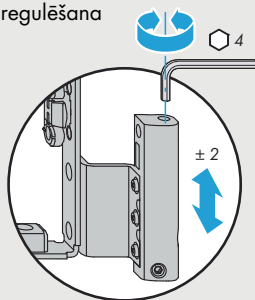


Piespiedēja regulēšana

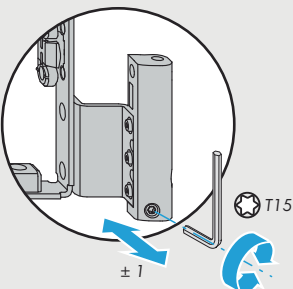


#### Eņģes puse TITAN Koks

Augstuma regulēšana



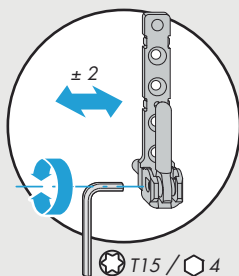
Piespiedēja regulēšana



## Regulējamo piederumu detaļu justēšana

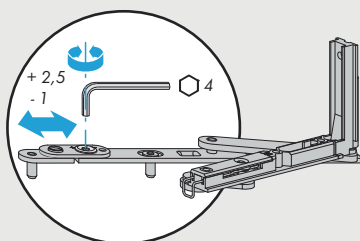
### D Stūra gultnis

Sānu regulēšana

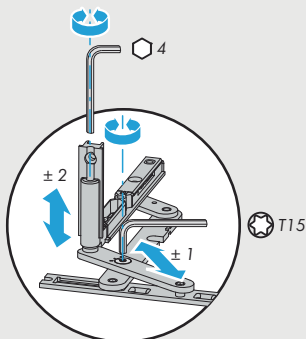


### D Stūra gultnis/Stūra eņģe V-V

Sānu regulēšana



Augstuma un piespiedēja regulēšana

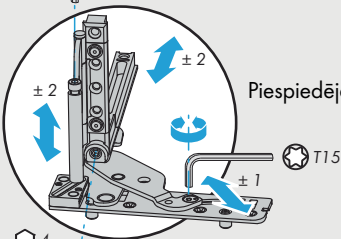


### D Stūra gultnis/Stūra eņģe V-V 34

Augstuma regulēšana



Piespiedēja regulēšana



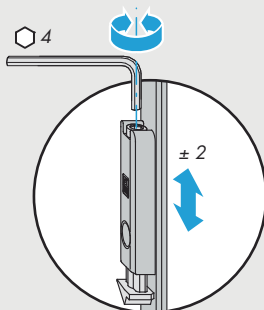
Sānu regulēšana



## Regulējamo piederumu detaļu justēšana

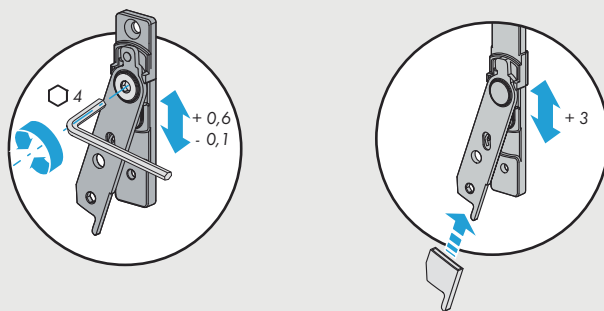
### E Satvērējs

Augstuma regulēšana



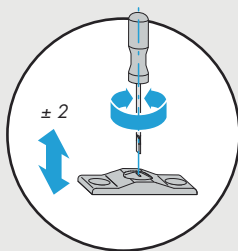
### F Vērtnes pacēlājs ar furnitūras bloķētāju

Augstuma regulēšana



### G Paliktnis, pusaploces arka

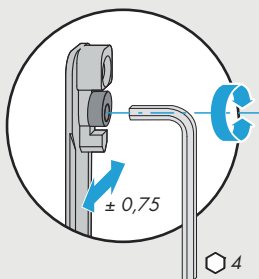
Augstuma regulēšana



## Regulējamo piederumu detaļu justēšana

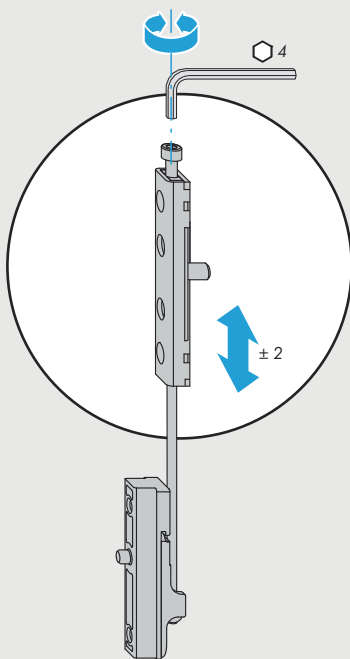
### G Atgāzuma gultnis

Piespiedēja regulēšana



### H Papildus detaļa V-V, smaga

Augstuma regulēšana





**SIEGENIA**<sup>®</sup>  
SOLUTIONS INSIDE

Industriestraße 1-3  
57234 Wilnsdorf  
VĀCIJA

Telefons: +49 271 3931-0  
Fax: +49 271 3931-333  
info@siegenia-aubi.com  
www.siegenia.com



Internationale adrese:  
[www.siegenia.com](http://www.siegenia.com)

SIEGENIA pasaulē:

**Austrija** Telefons: +43 6225 8301

**Baltarusijos** Telefons: +375 17 3121168

**Benelux** Telefons: +32 9 2811312

**Dienvidkoreja** Telefons: +82 31 7985590

**Francija** Telefons: +33 3 89618131

**Itālija** Telefons: +39 02 9353601

**Ķīna** Telefons: +86 316 5998198

**Krievija** Telefons: +7 495 7211762

**Lielbritānija** Telefons: +44 2476 622000

**Polija** Telefons: +48 77 4477700

**Šveice** Telefons: +41 33 3461010

**Turcija** Telefons: +90 216 5934151

**Ukraina** Telefons: +380 44 4637979

**Ungārija** Telefons: +36 76 500810

**Vācija** Telefons: +49 271 39310

Jautājiet mūsu pārstāvim Latvijā.