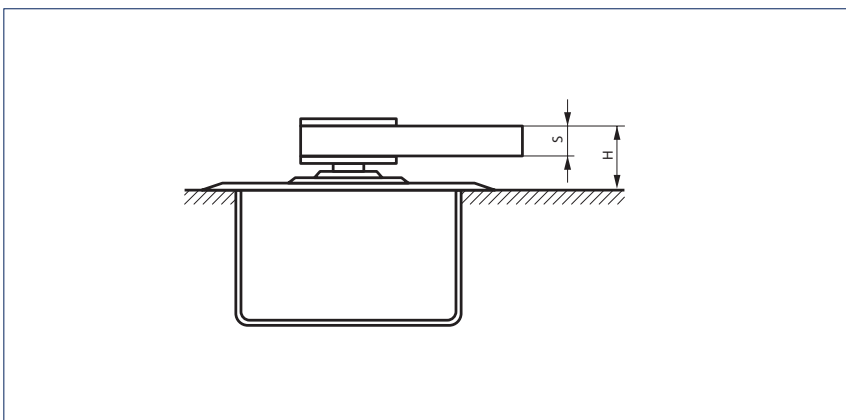
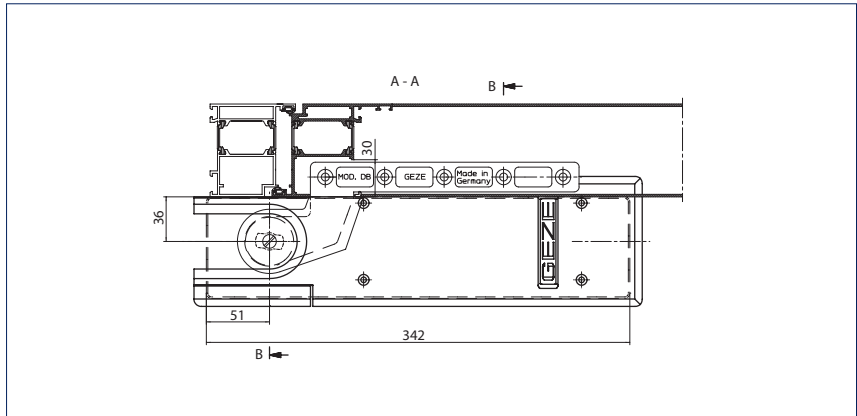
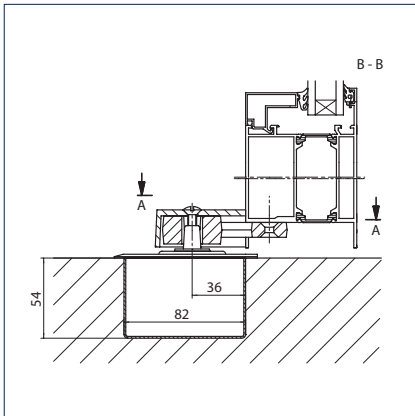


Standarta montāža

Piemērs: durvju sliedes un grīdas aizvērēja montāža standarta veramajās durvīs (alumīnijs):



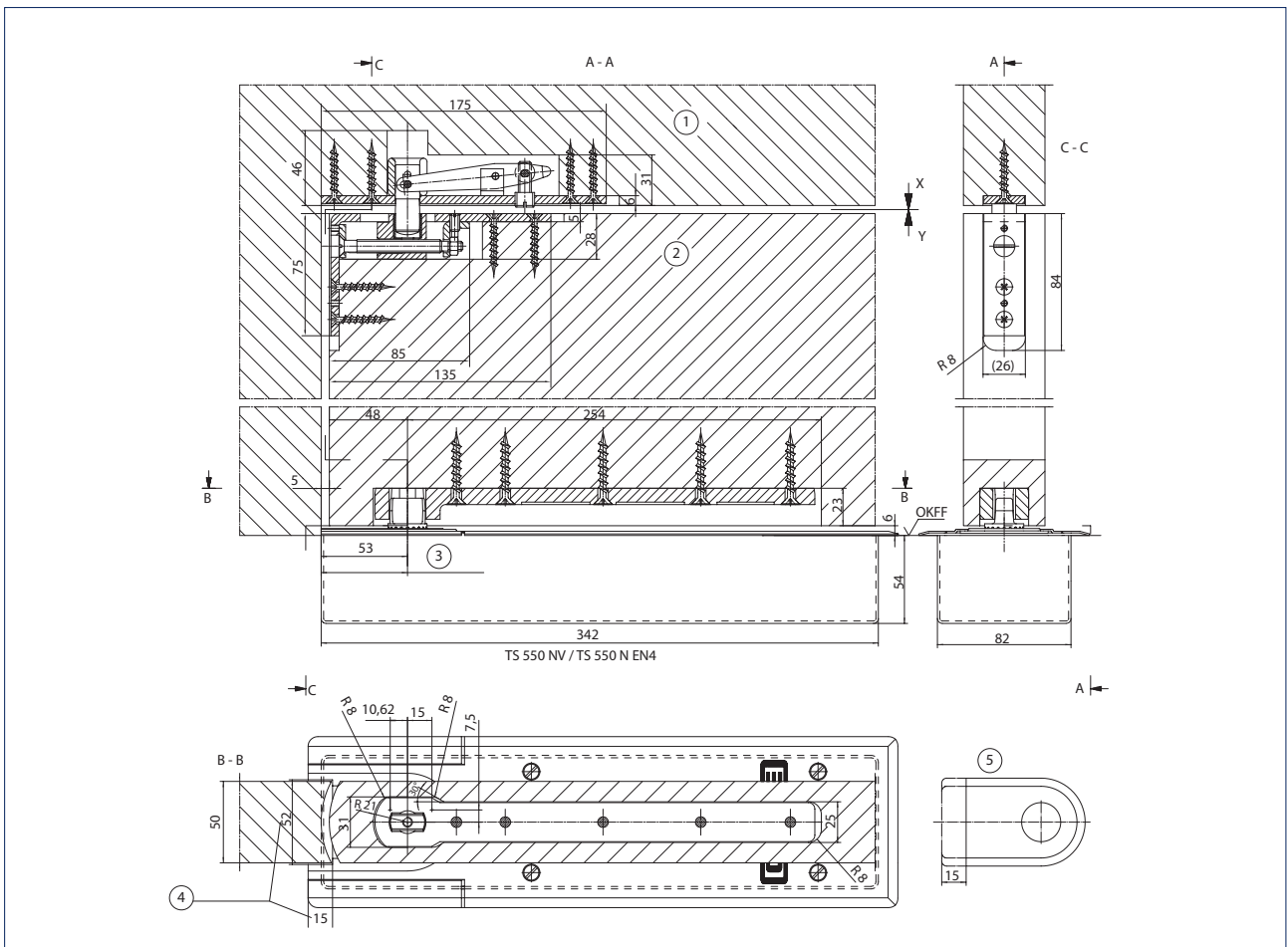
Durvju sliede - modeļi DM, DB, EK, FK veramajām durvīm
H = montāžas augstums

Modeļiem ar pagarinātām asīm montāžas augstums "H" palielinās par attiecīgo ass pagarinājumu.

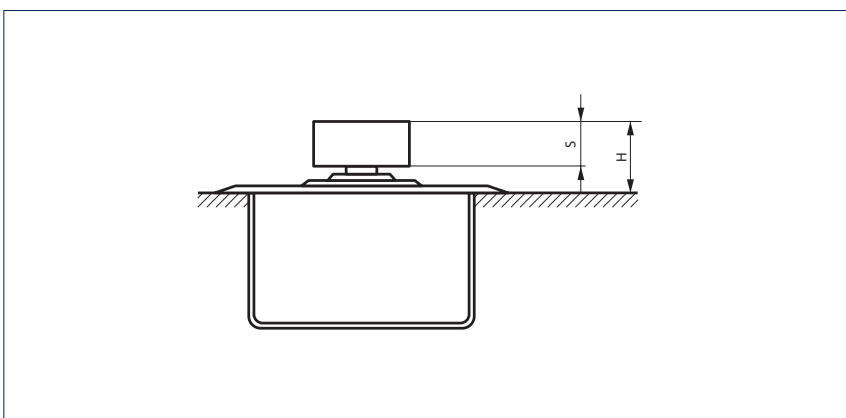
Modelis	S	H
DM	16 mm	27 mm
DB, EK, FK	10 mm	24 mm

GEZE TS 550 NV

Piemērs: durvju sliedes, ass eņģes un grīdas aizvērēja montāža pendeļdurvīs:



- 1 = ass eņģes augšējā daļa
- 2 = ass eņģes apakšējā daļa
- 3 = regulējama diapazons 51 - 60
- 4 = noseglāksne nenofiksēta
- 5 = noseglāksnes ar saīsinātu vāciņu
- OKFF = grīdas seguma virsma



Durvju sliede - modelis CM, C pendeļdurvīm

Modeļiem ar pagarinātām asīm montāžas augstums "H" palielinās par attiecīgo ass pagarinājumu.

Modelis	S	H
CM	19 mm	29 mm
C	19 mm	29 mm