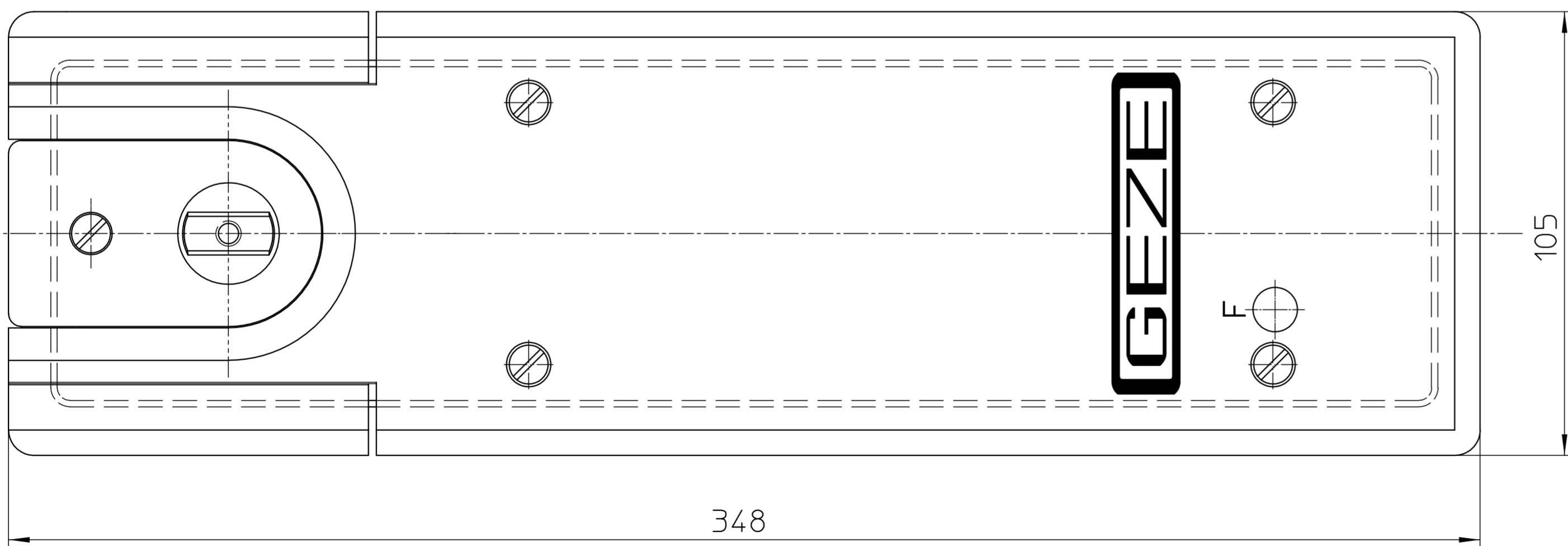
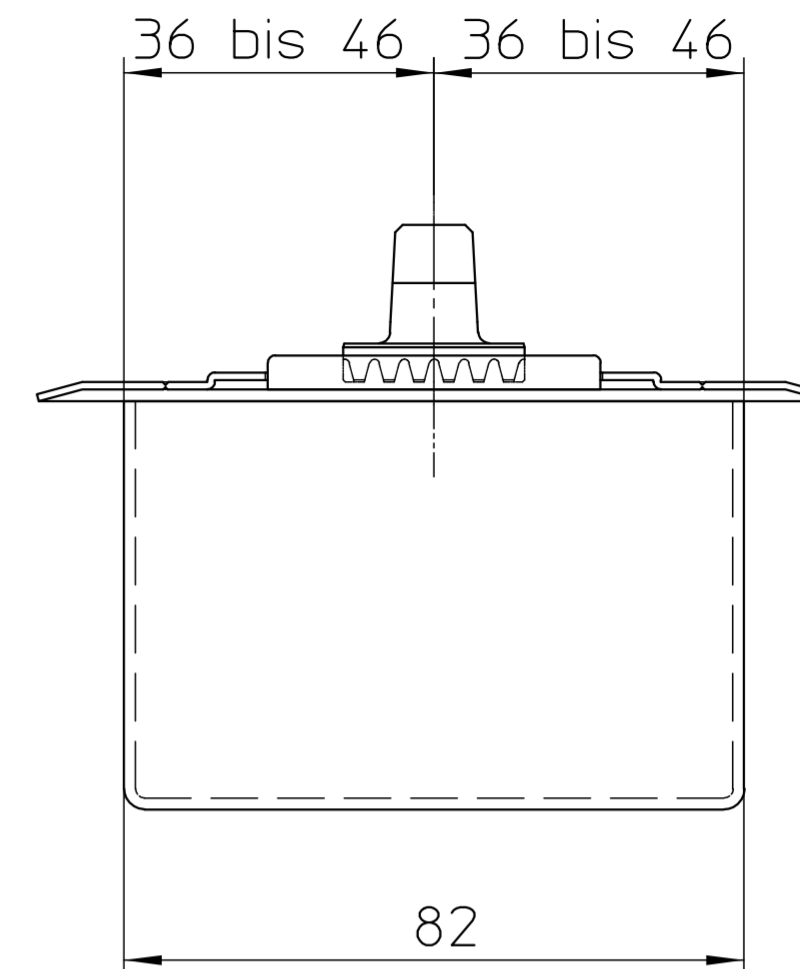
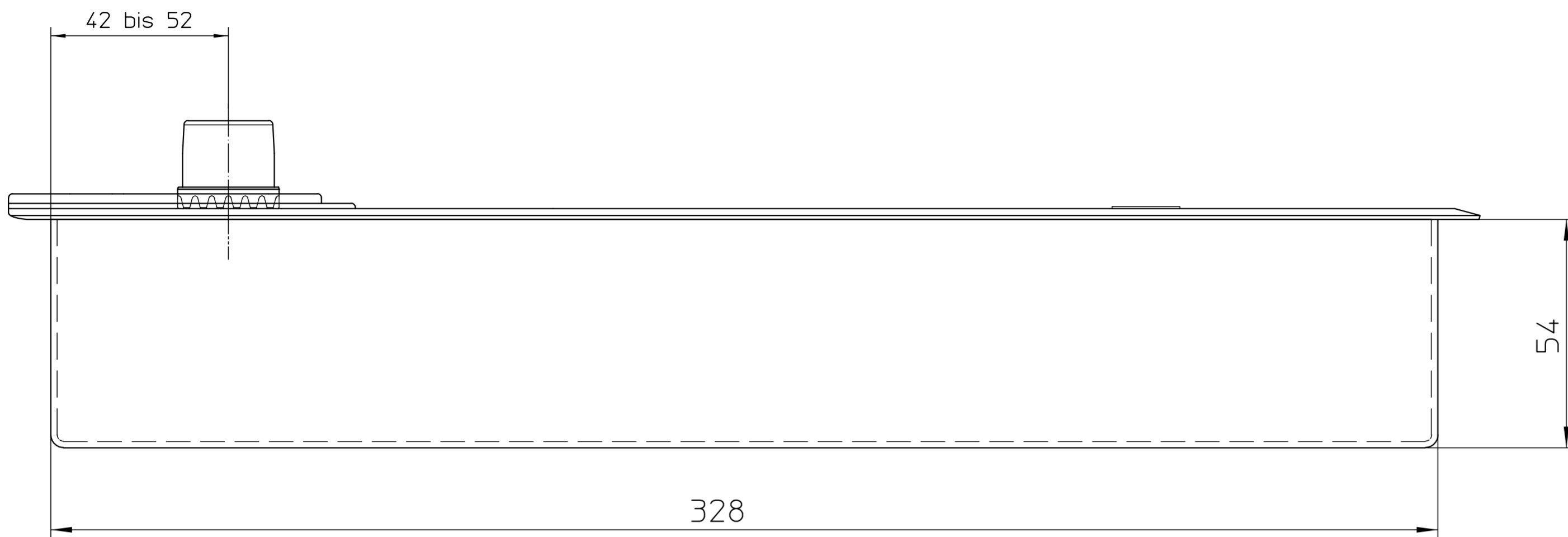


TS 550
Bodentuerschliesser



Werkstoff / material Rohteil / original part	Oberflächenbehandlung order of surface treatment	Wärmebehandlung order of heat treatment	Maße ohne Toleranzangabe nach Dimensions without individual tolerance indication acc. DIN ISO 2768-1-m DIN EN 12020-2 ... DIN 16901
---	---	--	--

EMPB = Erstmusterprüfbericht / First sample test report

DIN ISO 2768-1 -m Längismaße / linear dimensions Rundungen / curves				DIN ISO 2768-1 -m Winkelsmaße / angular dimensions Grenzabmaße, für Länge des kürzeren Schenkels [mm]					
Grenzabmaße für Normalbereiche [mm]				Grenzabmaße für Normalbereiche [mm]					
Permissible deviations for basic size range [mm]				Permissible deviations concerning length of shorter side of angle [mm]					
<-6	6-30	30-120	120-400	400-1000	<10	10-50	50-120	120-400	
+0,1	+0,2	+0,3	+0,5	+0,8	+1°	+0°30'	+0°20'	+0°10'	
Mittenabweichung/Symmetrietoleranz für Maße ohne Toleranzangabe center deviation/symmetry tolerance for dimensions without individual indication				Grenzabmaße für Normalbereiche [mm]					
Permissible deviations for basic size range [mm]				Permissible deviations for basic size range [mm]					
Ra	16	10	2	0,25	<-6	6-30	30-120	120-400	400-1000
RT	40	25	6,3	1	+0,05	+0,1	+0,15	+0,25	+0,4

Benennung / designation TS 550 Bodentuerschliesser		Blatt / von sheet / of 1 / 1	Material-Nr. ID-no. 57887 TS 550 57766 Deckplatte NIRO
Date / date 24.06.05		Name / name tpg4	Zeichnungs-Nr. / document-no. 94201-1-0017
gepr. / checked 05.07.05		ip1	
Ersatz für: subst. with:		Sprache / language D	
Ersatz durch: subst. with:		Ersatz durch: subst. with:	

Diese Zeichnung entspricht dem Entwicklungsstand des Zeichnungsdatums bzw. der letzten Änderungseintragung. Aus der Benützung der Zeichnung können keine Ansprüche, gleich welcher Art, einschließlich Schadenersatzansprüche, abgeleitet und gegen GEZE geltend gemacht werden. Die Zeichnung bleibt unser Eigentum und ist Dritten nur für die Vertragsdauer zur Benützung überlassen. Sämtliche sich aus der Zeichnung ergebenden Ansprüche stehen ausschließlich GEZE zu. Ohne vorherige Zustimmung von GEZE darf diese Zeichnung weder vervielfältigt noch Dritten zugänglich gemacht werden.
This drawing shows the actual state of product development at the date of the drawing or the revision date. No claims or damages in any form can be made against GEZE as a result of the interpretation of this drawing. This drawing remains the property of GEZE and is made available to third parties only for the duration of contractual obligations. All rights connected with this drawing remain in possession of GEZE. This drawing may not be copied or handed over to third parties without the express consent of GEZE.