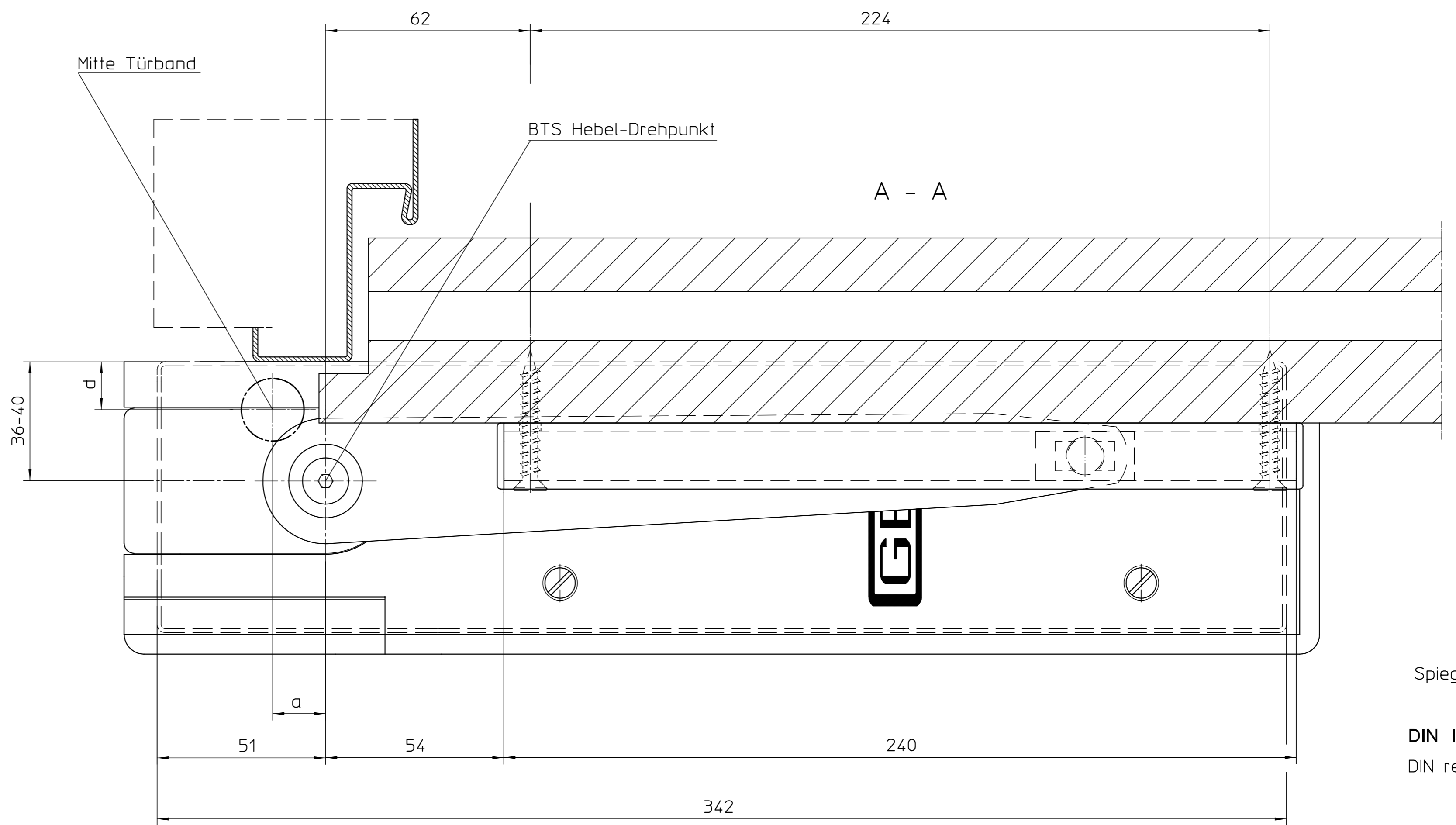


Bei Einhaltung folgender Montage Maße ist die Schließwirkung ab Türöffnungswinkel 150 Grad gegeben bei TS550NV, TS550N-EN4, TS550NV-F

Bei diesem Türöffnungswinkel ist ein Türpuffer zu setzen!

Drehpunkt Abstand	d	11	bis	25
Drehpunkt des Schließers	a	0	bis	16



Spiegelsymmetrielinie

DIN links gezeichnet
DIN rechts spiegelbildlich

3																					
2																					
1																					
1																					
Pos.	Bezeichnung	Ausführung	Anzahl	E0	19.11.2009	1b12	x	Masstab	1:1	alte techn.Nr.	Blatt / von	1 / 1	Material Nr.	21116-0-12							
										Ersatz für:		Benennung									
										Ersatz durch:		TS550NV Überfalte Holz Tür Gleitschiene aufliegend									
										Datum		Name		GEZE GmbH		Material Nr.					
										Bearb.		1b12		P.O. Box 13 63							
										Freig.				71226 Leonberg							
										Norm				Germany							
										Vers.		Mitt.Nr.				Zeichnungs-Nr.					

Diese Zeichnung entspricht dem Entwicklungsstand der Zeichnungslösung bzw. dem letzten Änderungsstand. Aus der Benutzung der Zeichnung können keine Ansprüche, gleich welcher Art, einschließlich Schadenersatzansprüche abgeleitet und gegen GEZE geltend gemacht werden. Die Zeichnung bleibt unser Eigentum und ist Dritten nur für die Vertragsabwicklung zur Benutzung überlassen. Sämtliche aus der Zeichnung ergebenden Ansprüche stehen ausschließlich GEZE zu. Ohne vorherige Zustimmung von GEZE darf diese Zeichnung weder vervielfältigt noch Dritten zugänglich gemacht werden.