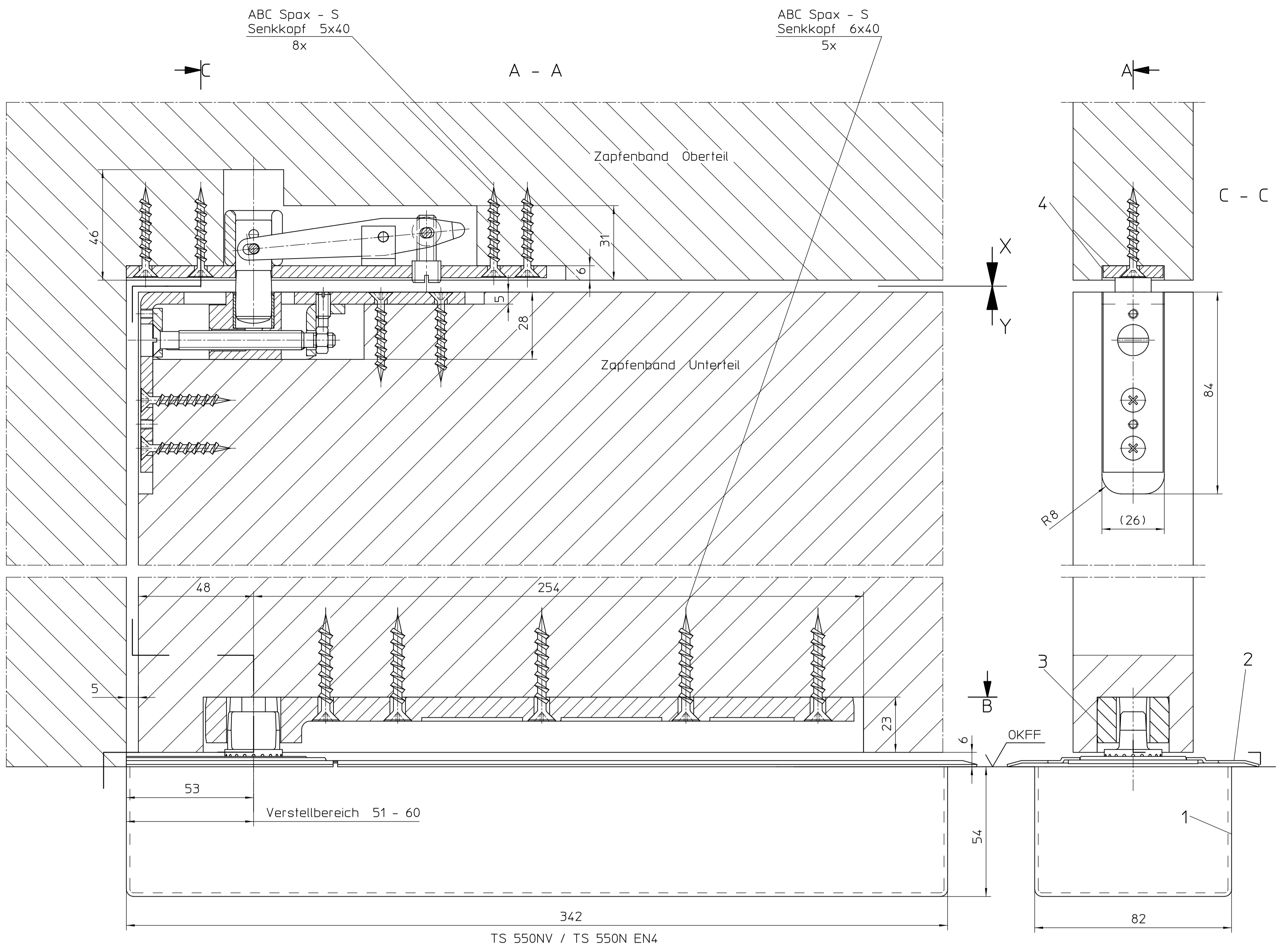
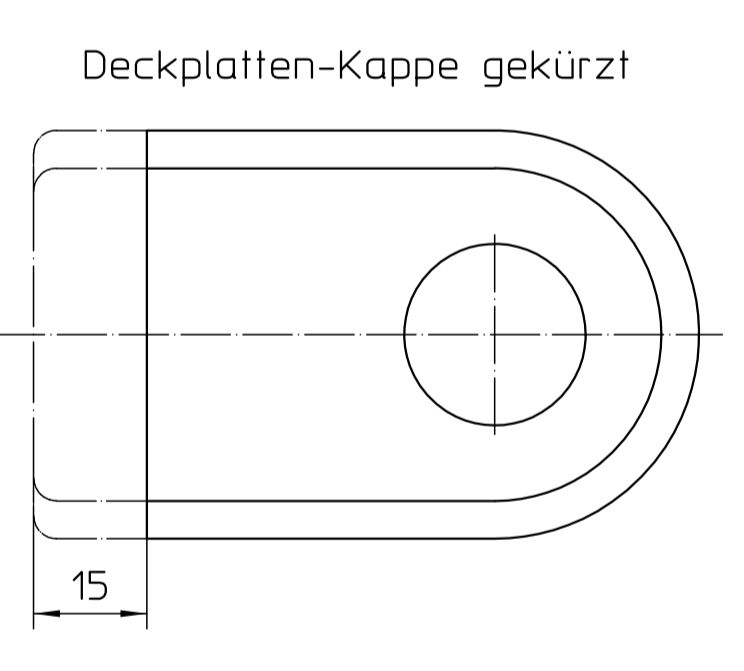
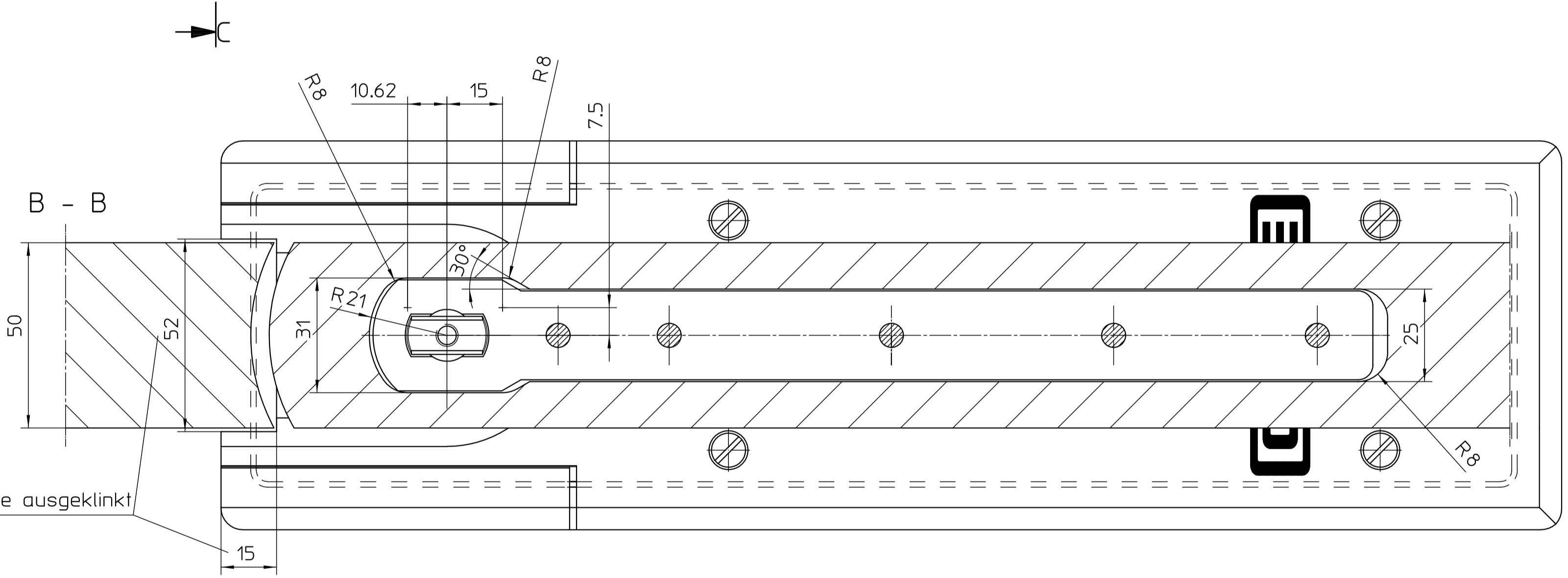


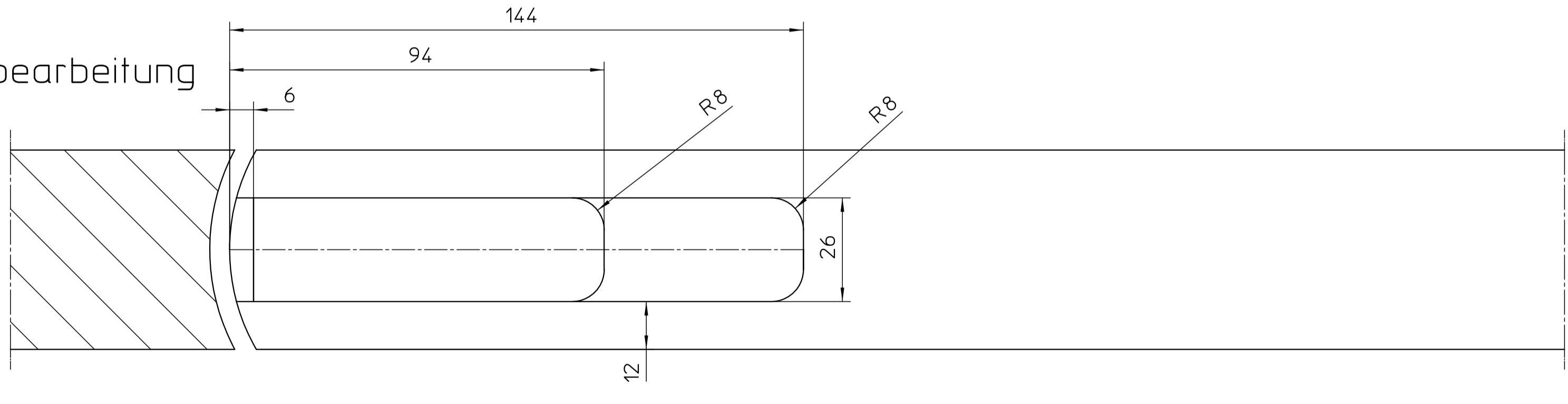
Diese Zeichnung ist Eigentum der GEZE GmbH. Die Weitergabe an Dritte ist ohne schriftliche Genehmigung der GEZE GmbH untersagt. Die Haftung für Schäden, die aus dem Gebrauch dieser Zeichnung resultieren, ist ausgeschlossen.



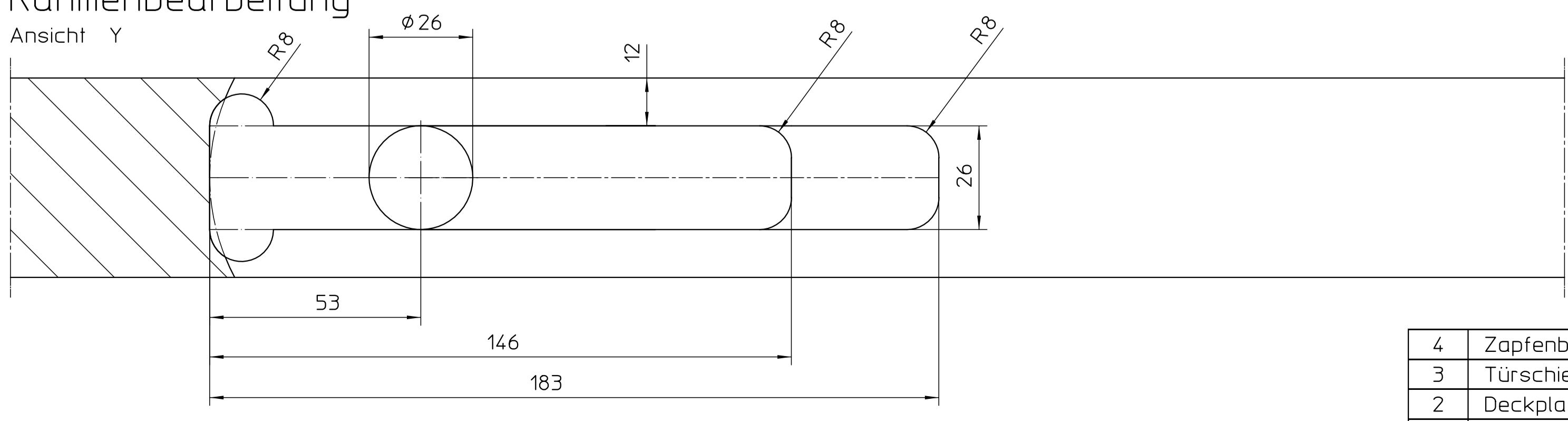
TS 550NV / TS 550N EN4



Türblattbearbeitung
Ansicht X



Rahmenbearbeitung
Ansicht Y



4	Zapfenband Mod. B Bandzapfen 43mm	Ident-Nr. 06371	1 Stück
3	Türschiene Modell C	Ident-Nr. 07432	1 Stück
2	Deckplatte	auf Anfrage	1 Stück
1	Bodentürschließer	auf Anfrage	1 Stück
Pos.	Bezeichnung	Ausführung	Anzahl

GEZE GmbH Postfach 33 63 42699 Solingen	GEZE GmbH Research / Designation
Produkt-Nr.: 1012	Produkt-Nr.: 1012
Version / Änderungsdatum: 1.1 / 2010/2010	Version / Änderungsdatum: 1.1 / 2010/2010
Zustimmung: [Signature]	Zustimmung: [Signature]
Gezeichnet: [Signature]	Gezeichnet: [Signature]
Datum: 21/16-0-100	Datum: 21/16-0-100