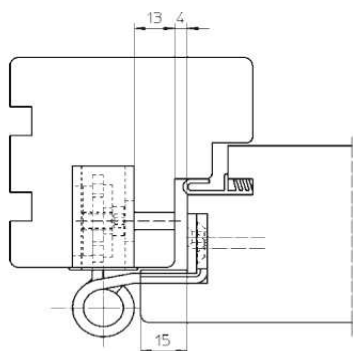


# BAKA Protect 4000

## Modeļu varianti

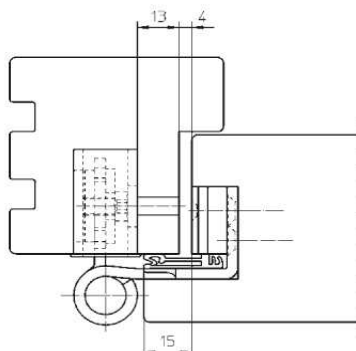
**15 mm pārfalce  
bez blīvējuma**

Modelis: BAKA Protect 4010 3D



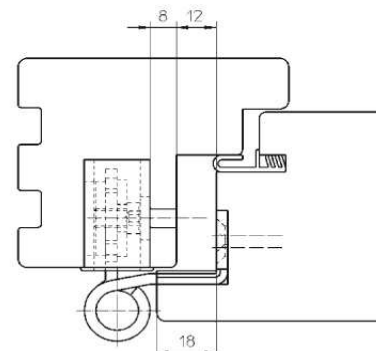
**15 mm pārfalce  
ar blīvējumu**

Modelis: BAKA Protect 4010 3D FD



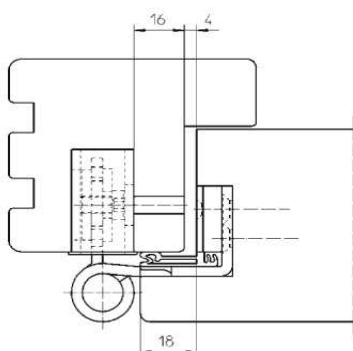
**18 mm pārfalce  
bez blīvējuma**

Modelis: BAKA Protect 4010 3D



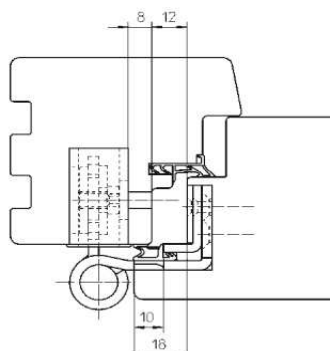
**18 mm pārfalce  
ar blīvējumu**

Modelis: BAKA Protect 4010 3D FD



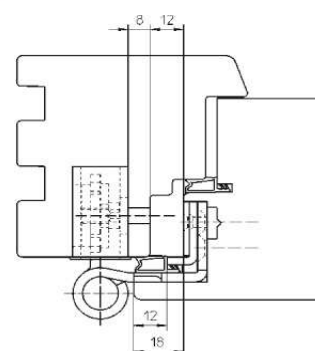
**18 mm pārfalce  
ar blīvējumu (pārfalces grope 10 mm)**

Modelis: BAKA Protect 4030 3D FD



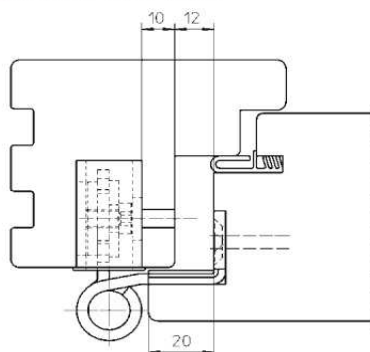
**18 mm pārfalce  
ar blīvējumu (pārfalces grope 12 mm)**

Modelis: BAKA Protect 4040 3D FD



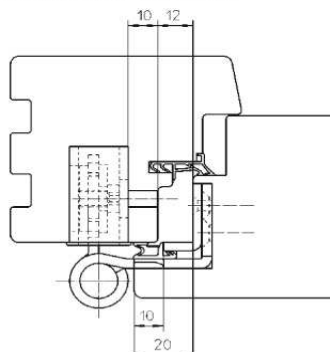
**20 mm pārfalce  
bez blīvējuma**

Modelis: BAKA Protect 4020 3D



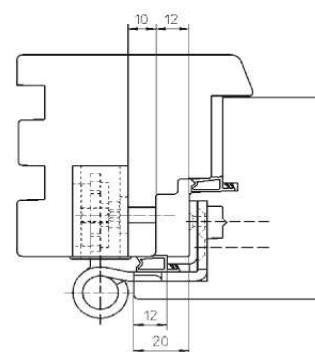
**20 mm pārfalce  
ar blīvējumu (pārfalces grope 10 mm)**

Modelis: BAKA Protect 4030 3D FD



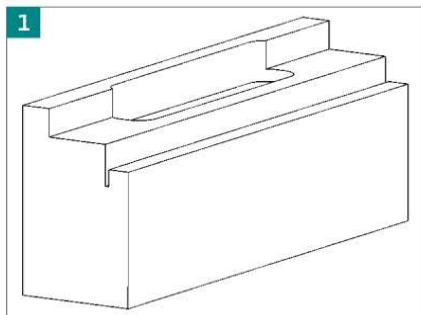
**20 mm pārfalce  
ar blīvējumu (pārfalces grope 12 mm)**

Modelis: BAKA Protect 4040 3D FD

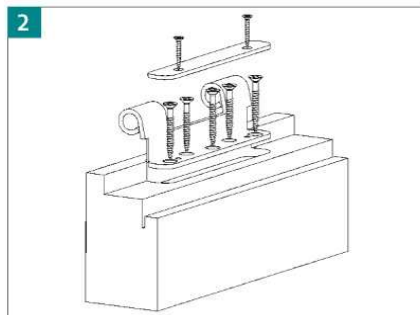


## BAKA Protect 4000

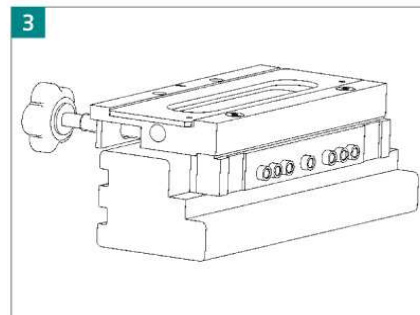
### Montāža



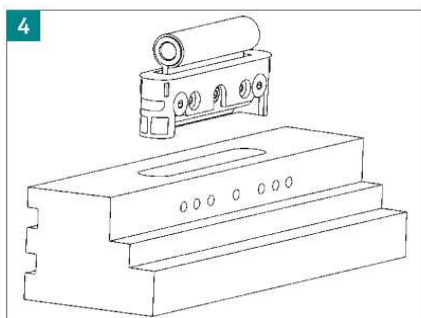
1 Atzīmēt eņģes pozīciju uz vērtnes un ar šablona palīdzību veikt atbilstošu frēzējumu.



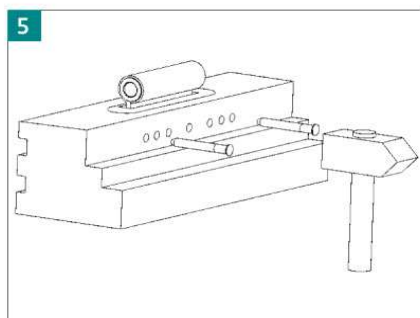
2 Eņģes vērtnes daļu ar 5 koka skrūvēm 5 x 40 mm iestiprināt frēzējumā.



3 Šablonu nostiprināt uz rāmja un ar Ø 6,0 mm urbi izurbt atbilstošos caurumus.



4 Eņģes rāmja daļu ievietot frēzējumā, noregulēt skrūvju pozīciju pret izurbtajiem caurumiem. Uzmanību! "A" eņģes paredzētas montāžai vērtnes augšā un apakšā, "H" eņģes - vērtnes vidū.



5 Fiksējošās tapas iesist augšējā un apakšējā caurumā, iecelt vērtni, montēt eņģes asi.

#### **Uzmanību!**

Vērtnes iecelšanu veikt ļoti rūpīgi, lai izvairītos no jebkādiem gultņu tehnikas bojājumiem!