

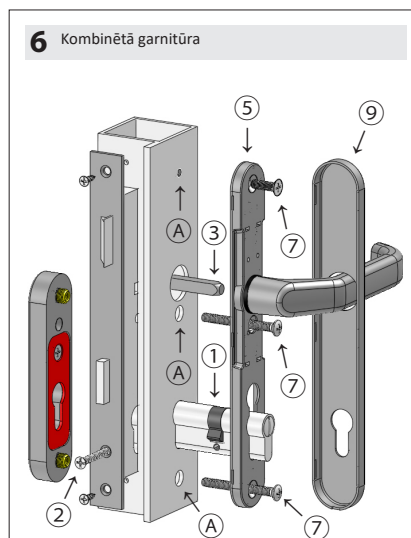
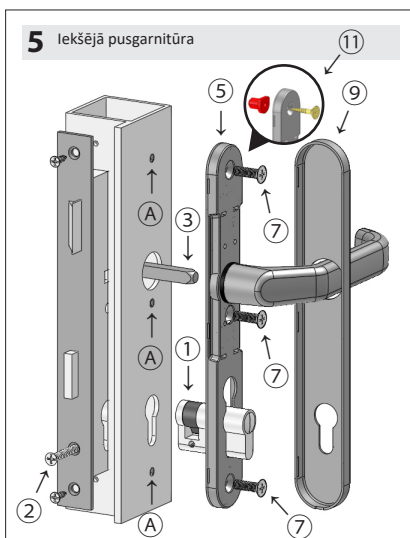
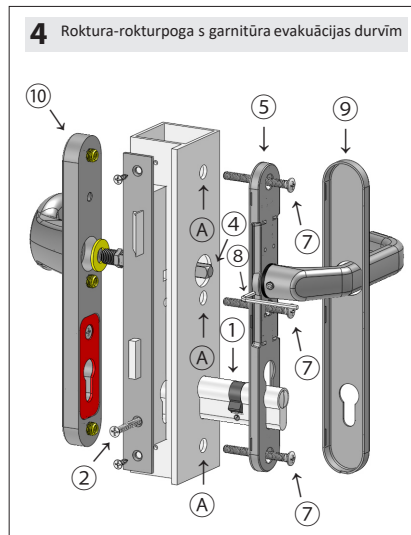
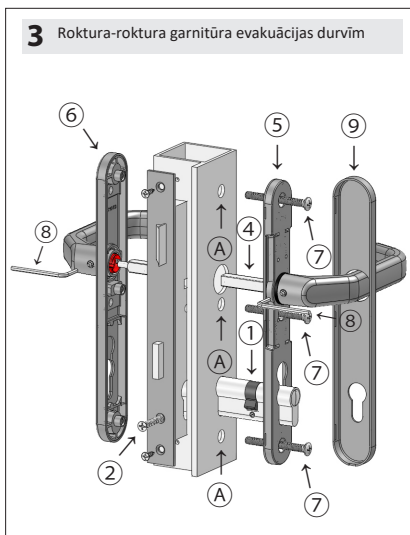
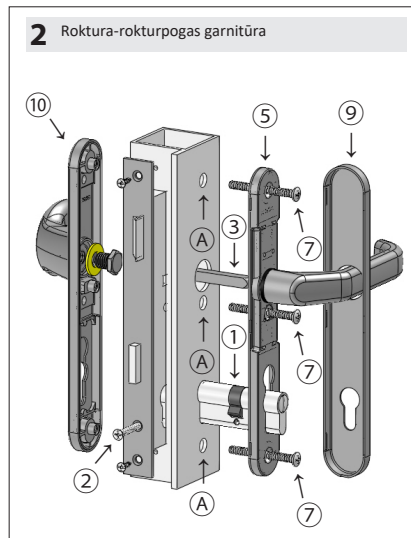
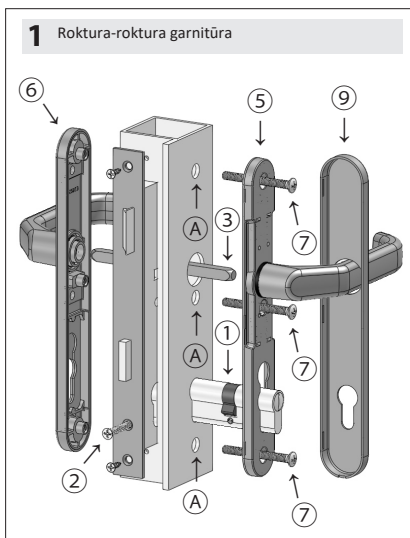
Montāžas instrukcija - Sērijas Kronos un Uranus

DIN EN 179




DIN 18257

Versija 1.0



- ① Profilcilindrs (nav iekļauts komplektā)
- ② Cilindra skrūve ar gremdgalvu (nav iekļauta komplektā)
- ③ Roktura vai rokturpogas ass
- ④ Evakuācijas durvju roktura ass 9 mm
- ⑤ Iekšējās uzlikas pamatplāksne
- ⑥ Ārējā uzlika
- ⑦ Skrūves M6
- ⑧ Seškanta atslēdziņa SW3
- ⑨ Iekšējā noseguzlika
- ⑩ Ārējā uzlika ar pogu
- ⑪ Dībelis + koka skrūve
- Ⓐ Skrūvju caurumi

Lūdzu, ievērojiet:
 Drošības garnitūras izmantošana nozīmē tikai daļēju drošību.

i Att. 1, 2 un 5 attēlotās garnitūras iespējams pasūtīt ar un bez iekšējās uzlikas centrējošajām tapām. Att. 3, 4 un 6 attēlotās garnitūras pieejamas tikai ar centrējošajām tapām.

Drošības garnitūra pēc DIN 18257 vienmēr aprīkota ar iekšējās uzlikas centrējošajām tapām.

Skrūvējums:

Att. 1, 2, 3 un 4: 3-kāršs saveldošais skrūvējums no iekšpuses uz ārpusi ar M6 skrūvēm.

Att. 5: viļņveidīgais skrūvējums. Pieejams dībelis + koka skrūve

Att. 6: uzlikas vidū un apakšā saveldošais skrūvējums no iekšpuses uz ārpusi ar M6 skrūvēm. Augšā viļņveidīgais skrūvējums.

Ass:

Att. 1, 2, 5 un 6: pilntapa

Att. 2: rokturpoga nofiksēta ar paplāksni un skrūvi

Att. 3: dalītā ass

Att. 4: vītņass rokturpogām

i Lūdzam pievērst uzmanību, ka montāžas piederumu komplekts nav iekļauts standarta piegādes komplektā, izņemot att. 3 un 4 attēlotās garnitūras.

Монтажная инструкция - серии Kronos и Uranus

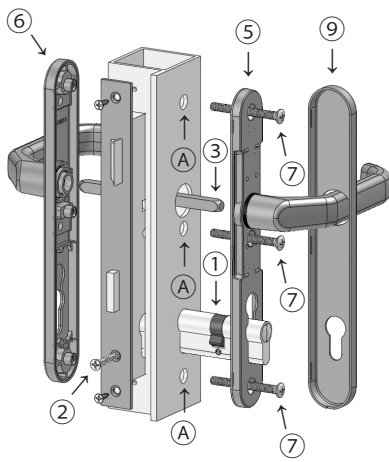
DIN EN 179



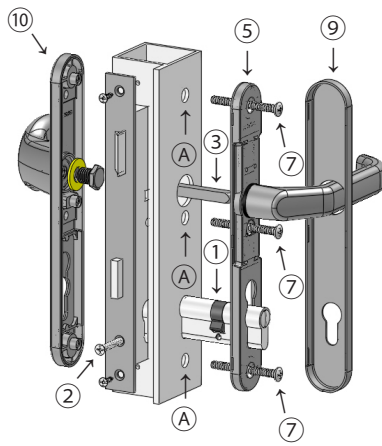
DIN 18257

Version 1.0

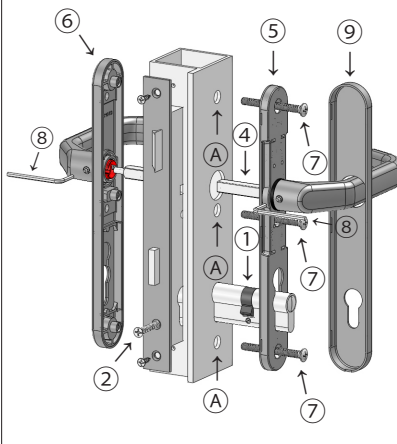
1 Гарнитур ручка-ручка



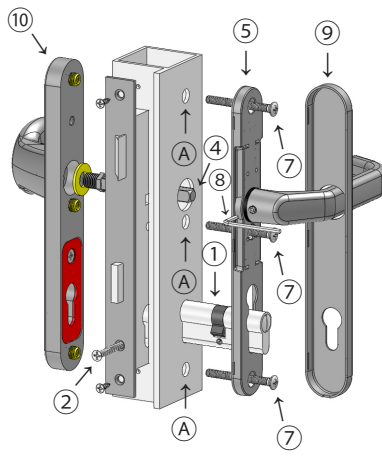
2 Гарнитур ручка - ручка-кнопка



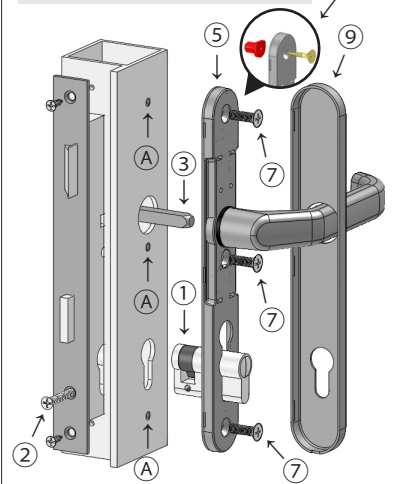
3 Гарнитур ручка-ручка для эвакуационных дверей



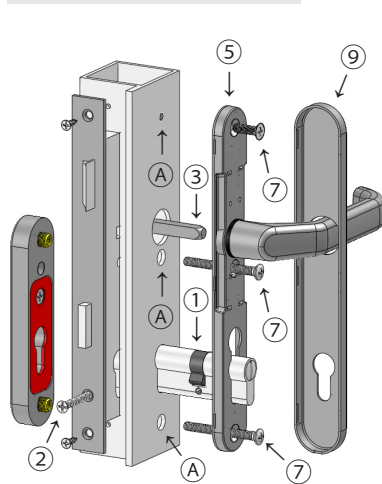
4 Гарнитур ручка - ручка-кнопка для эвакуационных дверей



5 Внутренний полугарнитур



6 Комбинированный гарнитур



- ① Профильный цилиндр (не включен в комплект)
- ② Винт цилиндра с погружной головкой (не включен в комплект)
- ③ Штифт ручки или ручки-кнопки
- ④ Штифт ручки для эвакуационных дверей 9 мм
- ⑤ Основная пластина внутренней накладки
- ⑥ Наружная накладка
- ⑦ Винты М6
- ⑧ Шестигранный ключ SW3
- ⑨ Внутренняя покрывная накладка
- ⑩ Наружная накладка с кнопкой
- ⑪ Дюбель + шуруп
- (A) Отверстия для винтов



Внимание!

Использование защитного гарнитура означает только частичную защиту.



Гарнитуры, изображенные на рисунках 1, 2 и 5, можно заказать с/без центрирующими втулками внутренней пластины. Гарнитуры, изображенные на рисунках 3, 4 и 6, доступны только с центрирующими втулками внутренней пластины.

Защитный гарнитур по DIN 18257 всегда оборудован центрирующими втулками внутренней пластины.

Крепление:

Рисунки 1, 2, 3 и 4: трехкратное стягивающее крепление изнутри наружу винтами М6.

Рисунок 5: одностороннее крепление. Доступны дюбель + шуруп

Рисунок 6: в середине и внизу накладки стягивающее крепление изнутри наружу винтами М6. Вверху одностороннее крепление.

Штифт:

Рисунки 1, 2, 5 и 6: штифт

Рисунок 2: ручка-кнопка фиксируется шайбой и винтом

Рисунок 3: разделенный штифт

Рисунок 4: резьбовой штифт для ручек-кнопок



Просим обратить внимание, что комплект приспособлений для монтажа не включен в стандартный комплект поставки, за исключением гарнитуров, изображенных на рисунках 3 и 4.

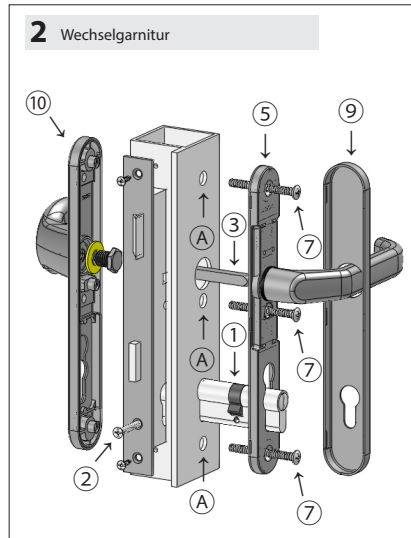
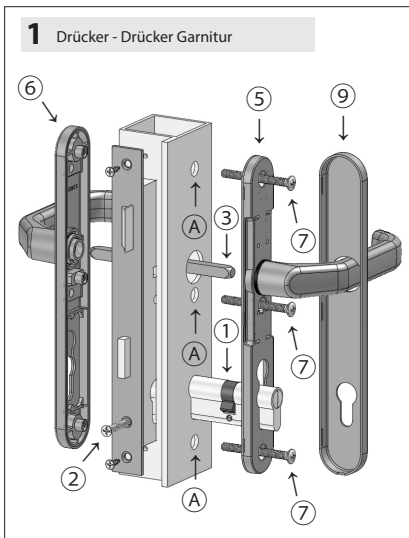
Montageanleitung Serie Kronos und Uranus

DIN EN 179



DIN 18257

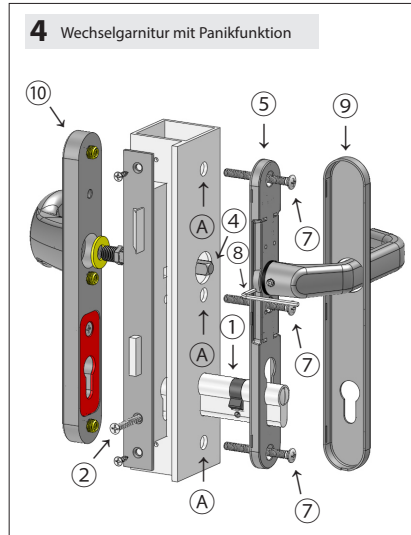
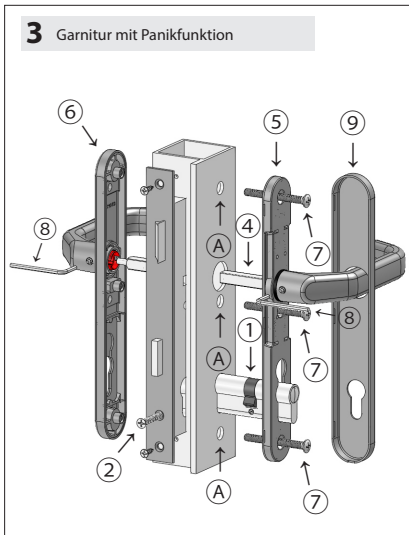
Version 1.0



- ① Profilylinder (nicht im Lieferumfang)
- ② Senkkopf-Schraube (nicht im Lieferumfang)
- ③ Drückerstift bzw. Wechselstift
- ④ Panikstift 9 mm
- ⑤ Druckguss-Grundschild innen
- ⑥ Außenschild
- ⑦ Liko-Schrauben M6
- ⑧ Sechskantschlüssel SW3
- ⑨ Verdeck-Innenschild
- ⑩ Knopfschild
- ⑪ Dübel + Holzschraube
- Ⓐ Schraublochbohrung



Bitte berücksichtigen Sie:
Die Verwendung eines Schutzbeschlages stellt lediglich eine Teilsicherheit dar.



Die Garnituren Abb. 1, 2 und 5 können mit und ohne Nocken am Innenschild geliefert werden. Garnitur Abb. 3, 4 und 6 nur mit Nocken erhältlich.

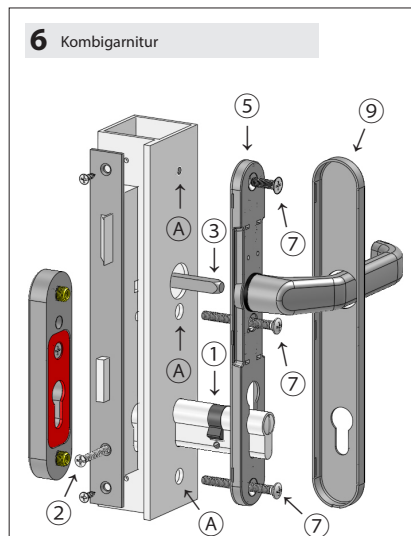
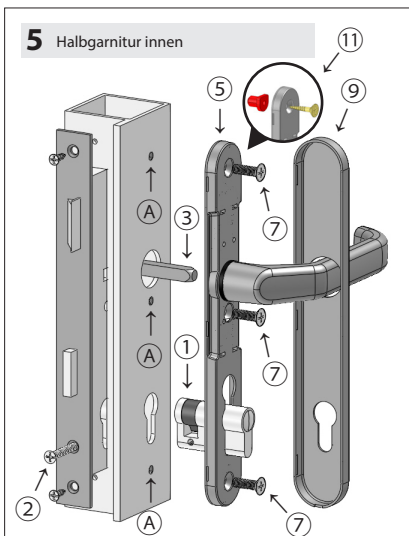
Schutzgarnitur nach DIN 18257 immer mit Nocken am Innenschild

Verschraubung:

Abb. 1, 2, 3, und 4: 3-fach von innen nach außen anhand M6 Liko-Schrauben gegenseitig verschraubt.

Abb. 5: einseitige Verschraubung
Dübel + Holzschraube bei uns erhältlich

Abb. 6: mittleres und unteres Schraubloch von innen nach außen anhand M6 Liko-Schrauben gegenseitig verschraubt. Oberes Schraubloch einseitig.



Stift:

Abb. 1, 2, 5 und 6: Massivstift

Bei Abb. 2 wird der Griff anhand einer Unterlegscheibe und Schraube gehalten

Abb. 3: geteilter Stift

Abb. 4: Rollwechselstift



Bitte beachten, dass außer bei Garnitur Abb. 3 und 4 das Montageset standardmäßig nicht im Lieferumfang enthalten ist.

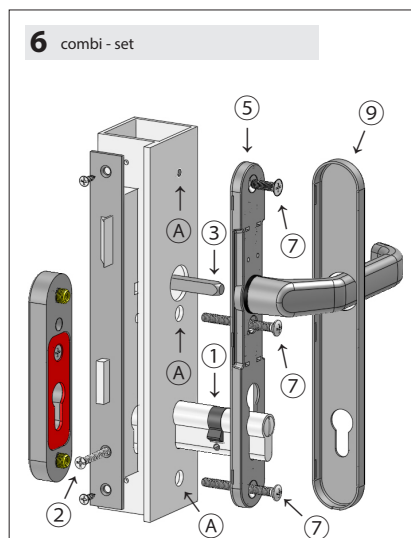
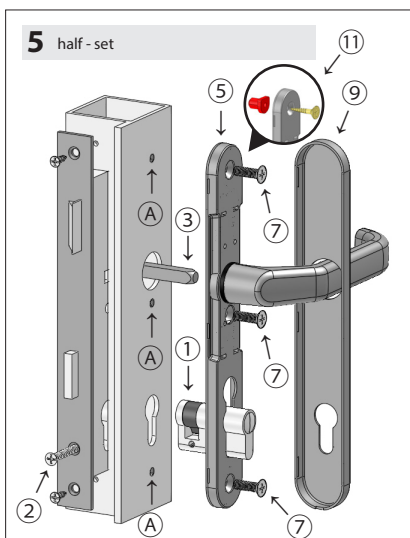
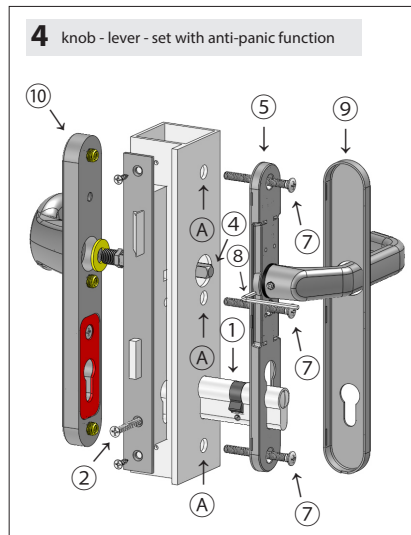
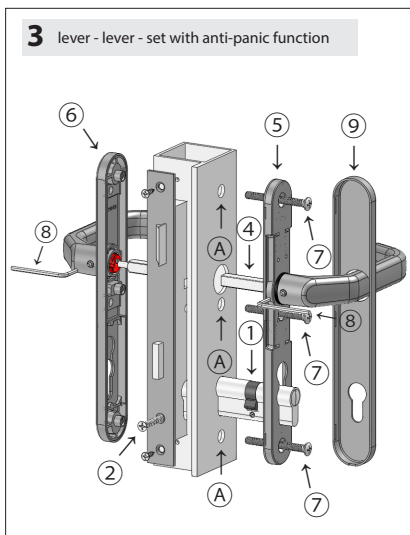
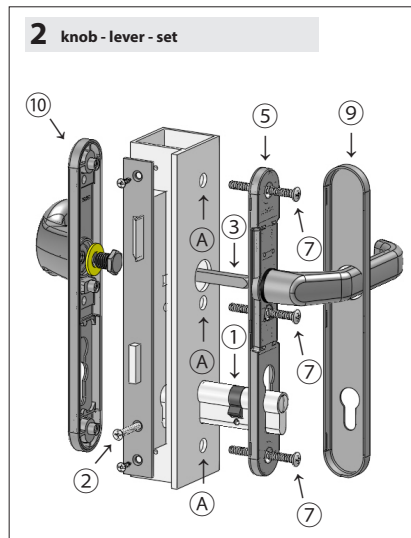
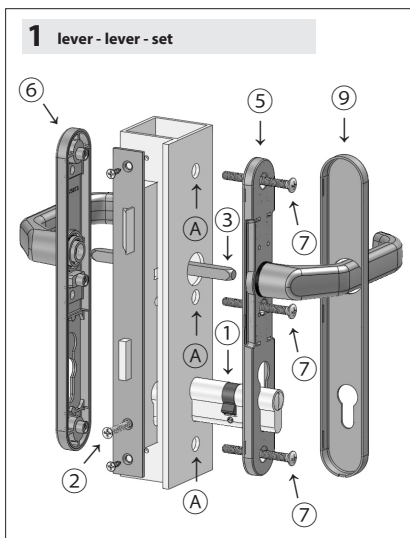
Assembly Instructions Model Kronos and Uranus

DIN EN 179



DIN 18257

Version 1.0



- ① profile cylinder (not included)
- ② cylinder retaining screw (not included)
- ③ square spindle
- ④ spindle for locks with split follower
- ⑤ base plate interior
- ⑥ plate exterior
- ⑦ Screw M6
- ⑧ # 3 allen key
- ⑨ cover plate
- ⑩ knob on plate
- ⑪ anchor bolt + wooden screw
- Ⓐ screw holes



Please note:

The installation of the security fitting forms only a part, not a complete security solution.



You can order the fittings of image 1, 2 and 5 with or without positioning studs, image 3, 4 and 6 only with positioning studs at the inside base plate.

The security fitting on DIN 18257 always with positioning studs at the inside base plate.

Screwing:

Image 1, 2, 3 and 4: Triple, from inside to outside with screws M6.

Image 5: Onesided screwing anchor bolt + wooden screw available

Image 6: the screw holes in the middle and at the bottom, from inside to outside with screws M6. Upper screw hole onesided screwing.

Spindle:

Image 1, 2, 5 and 6: solid spindle

Image 2: the grip will hold with a wisher and a screw

Image 3: spindle for locks with split follower

Image 4: spindle with plug, M12 thread



Please note, that excepting the fittings from Image 3 and 4, the accessory set is not included.